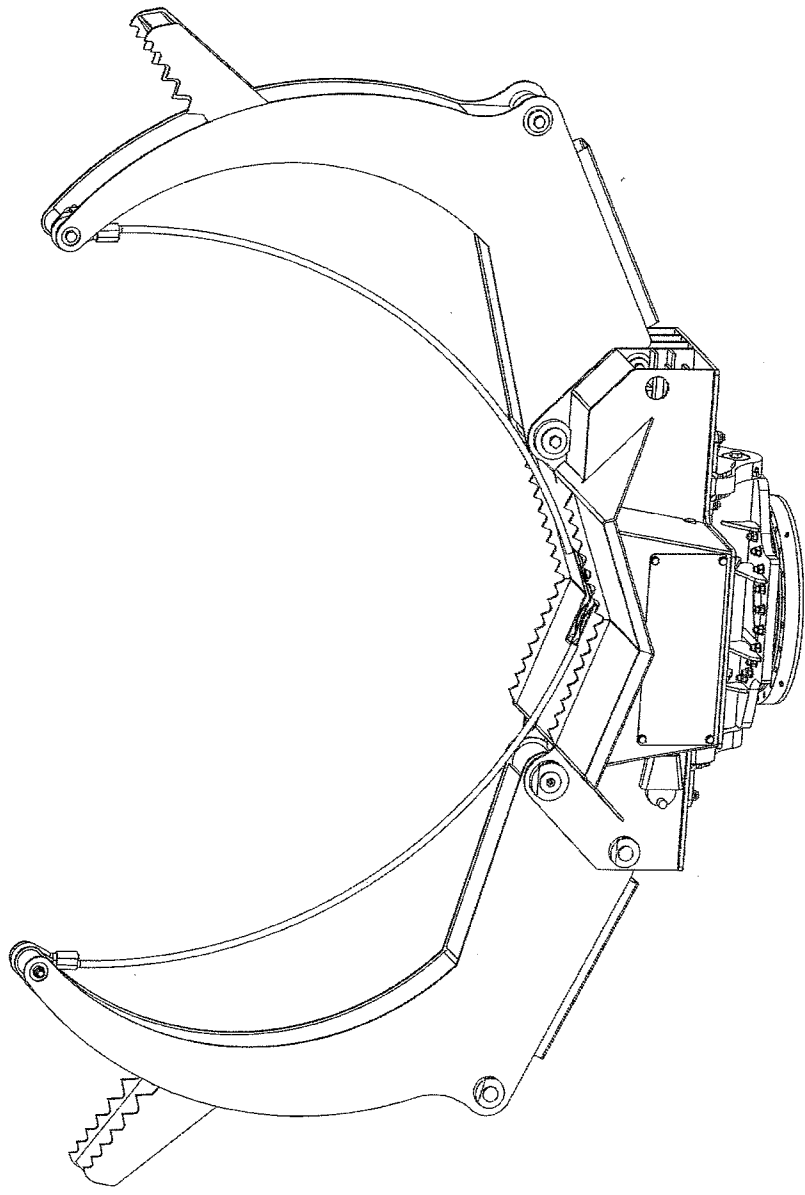
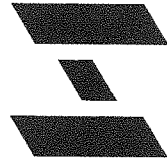


Anleitung und Ersatzteilliste Klemmbank 1,2 m²
manual and spare part list clamp bunk 1,2 m²

ab Serien-Nr. 1.204.000.111



Seriennummer / serial number : _____



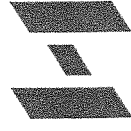
**Metalltechnik
Haas**

MTH Metalltechnik Haas GmbH

Füssener Straße 35 · 87484 Nesselwang

Tel. 0 83 61 · 9 22 55 - 0 · Fax 0 83 61 · 9 22 55 - 22

www.mt-haas.de · info@mt-haas.de

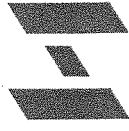


Anleitung

Technische Daten	4
Einbaumaße	5
Elektrischer Schaltplan	6
Belegung Stecker 13pol.	7
Hydraulischer Schaltplan	8
Schmierplan	9

Ersatzteilliste

Erläuterung zur Ersatzteilliste	11
Dreh- Kipp Lagerung mit Drehanschlag	12
Dreh- Kipp Lagerung mit Schwenkbremse	14
Schwenkbremse	16
Rahmen	18
Seilspannung	20
Seilspanner	22
Klemmärmee	24
Klemmärmee mit Stammablage	26
Klemmzylinder	28
Hydraulik metrisch mit Steuerung	30
Hydraulik metrisch	32
Hydraulik BSP mit Steuerung	34
Hydraulik BSP	36
Steuerblock kpl.	38
Elektrische Steuerung	40



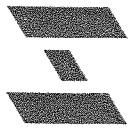
contents

manual

technical description	4
mounting dimensions	5
electric circuit	6
plug connection	7
hydraulic circuit	8
lubrication circuit	9

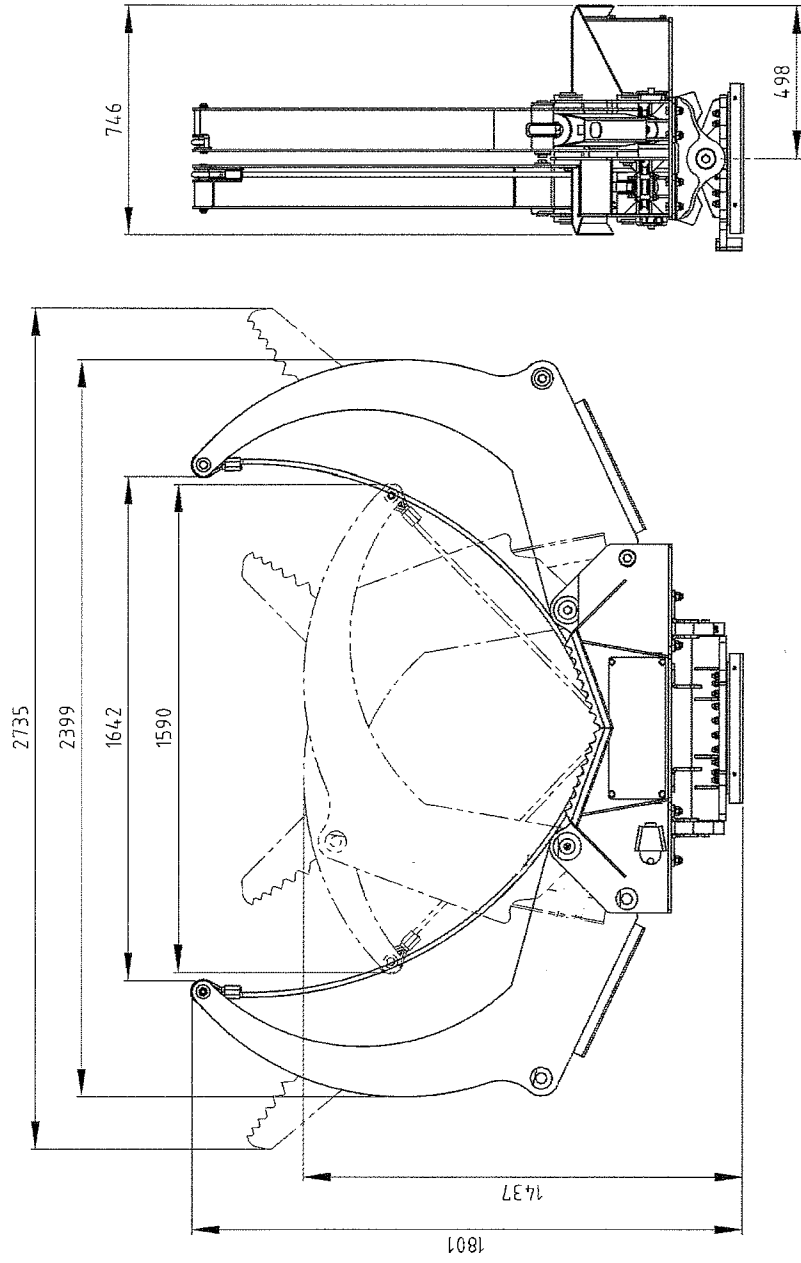
spare part list

how to use spare part list	11
turn- tilt bearing with stopper	12
turn- tilt bearing with brake	14
brake	16
frame	18
cable tension	20
hydraulic cylinder cable tension	22
clamping arms	24
clamping arms with log rack	26
hydraulic cylinder clamping arm	28
hydraulic metric with control	30
hydraulic metric	32
hydraulic BSP with control	34
hydraulic BSP	36
valve block	38
electric control	40



TECHNISCHE DATEN KLEMMBANK 1,2 M²

technical description clamp bunk 1,2 m²



Nennmaß Ladefläche
basic size loading area

1,2 m²

Max. Ladefläche
max. loading area

2,3 m²

Min. Ladefläche
min. loading area

0,3 m²

Kippwinkel
tilting angle

± 22°

Gewicht (Standardversion)
weight (basic version)

640 kg

Bezeichnung:
description:

Einbaumaße
mounting dimensions

Vierpunktlager 401192

Baugruppennummer:
assembly number:

300105

Datum:
18.06.07

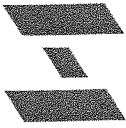
Ersteller:
Gebhart

Rev:
0

Zeichnungsnummer:
drawing number:

M01024

Klemmbank 1,0 m²
Klemmbank 1,2 m²
Klemmbank 1,6 m²



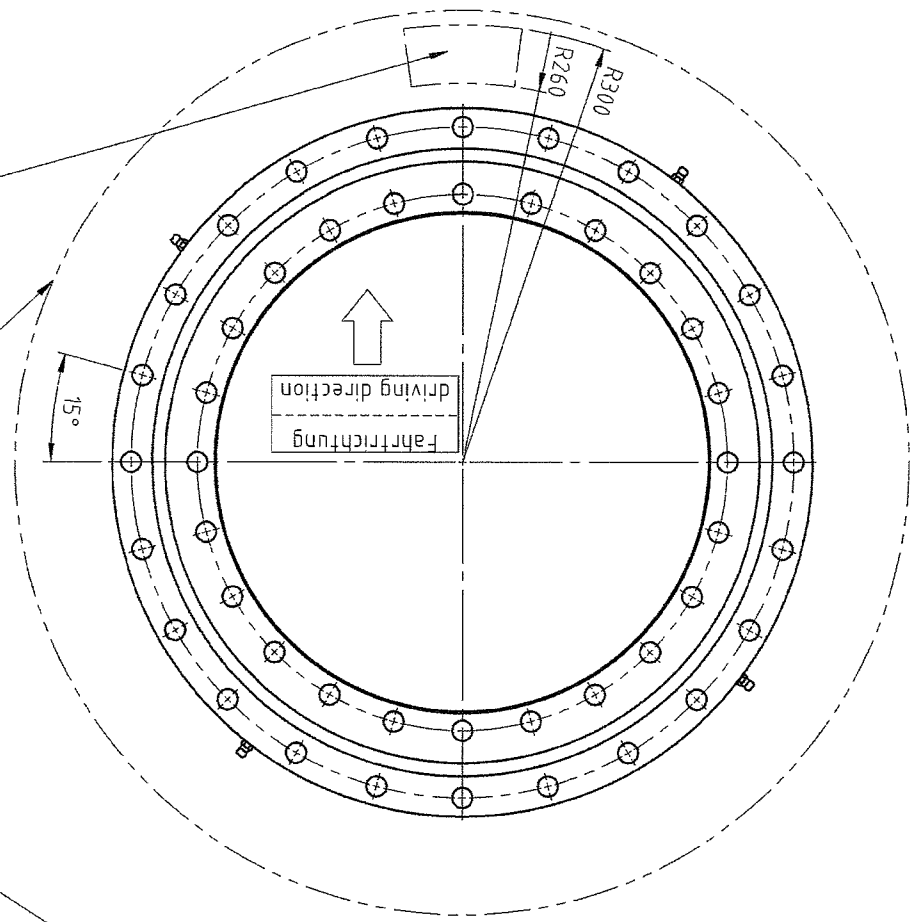
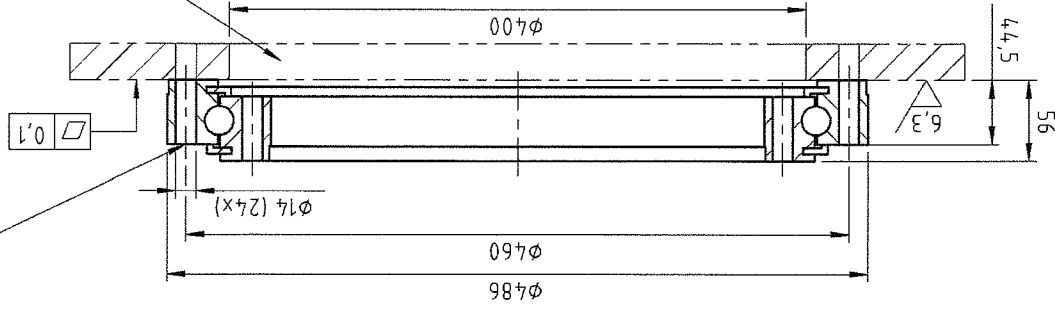
Sechskantschrauben DIN 931 - M12 - 10.9 (24x)
Hex screw DIN 931 - M12 - 10.9 (24x)

Max. zulässige Verformung der Auflagefläche bei höchster Betriebsbelastung: 0,6 mm
Anschraubflächen müssen lack-, schmutz- und fettfrei sein!
Max. allowed deformation of the bearing area at maximum load: 0,6 mm
Mounting area must be free of paint, dirt and grease!

Ausbruch für Hydr.-Schläuche und Schraubenköpfe
Opening for hydraulic hoses and screw heads

Schwenkbereich Drehanschlag / Schwenkbrmsse min. $\phi 625$ mm
Pivoting range stopper / brake min. $\phi 625$ mm

Höhe Drehanschlag max. 50 mm
Height stopper max. 50 mm



Verfertigung dieser Unterlage oder sonstige Verwertung, insbesondere Übermittlung des INHALTES an Dritte ist ohne unsere Genehmigung unzulässig.
Zwischenhandlungen werden verfügt (Lit Uth G, UWG, BGB).

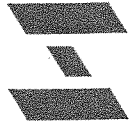
Bezeichnung:
description:

Elektrischer Schaltplan
electric circuit

Ausführung:

Klemmbanksteuerung PT

Klemmbank 1,0 m²
Klemmbank 1,2 m²
Klemmbank 1,6 m²
Klemmbank 2,0 m²



Baugruppennummer:
assembly number:

408399

Datum:

07.05.07

Ersteller:

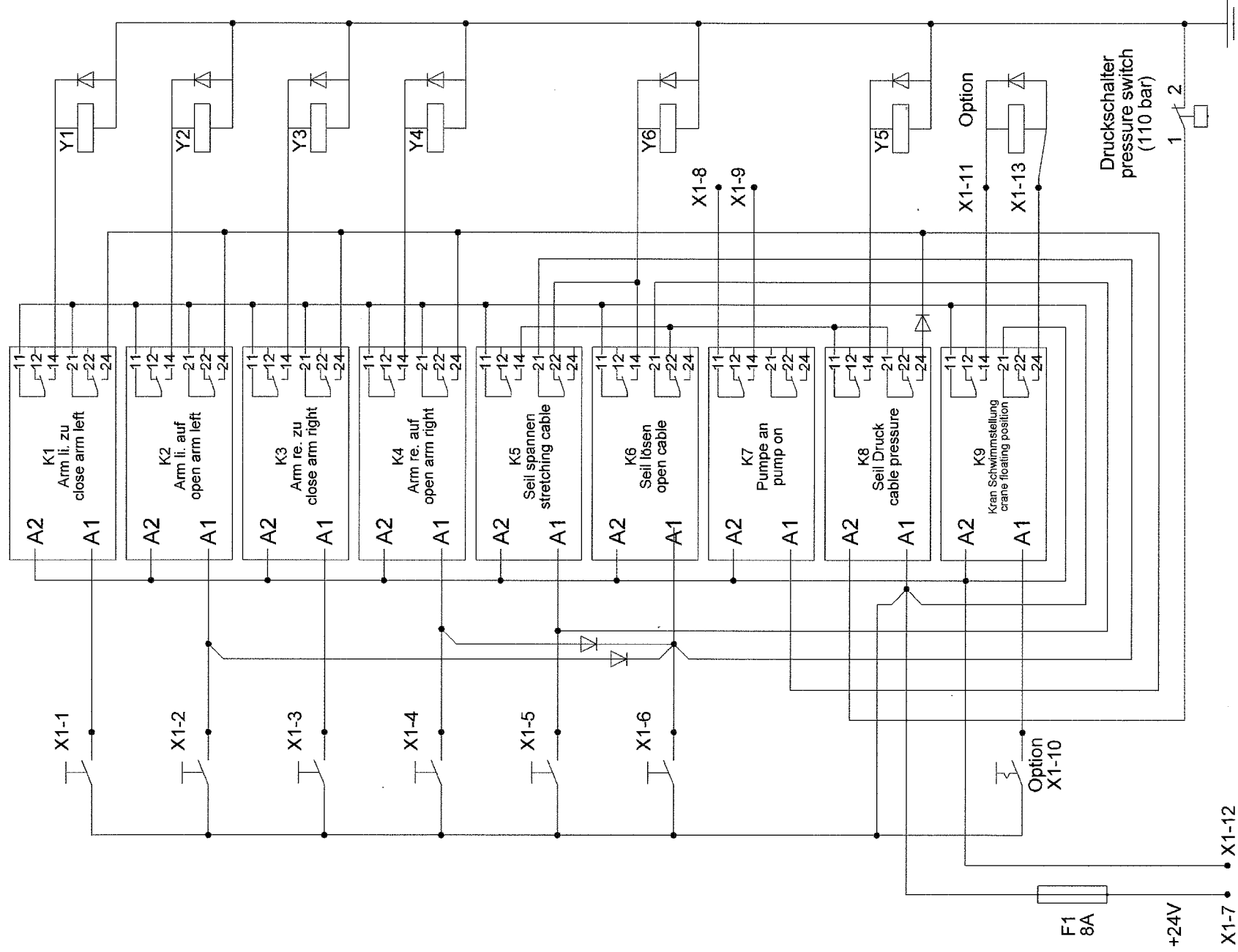
Geb

Rev:

0

Zeichnungsnummer:
drawing number:

E01001



Verfälschung dieser Unterlage oder sonstige Verwertung,
insbesondere Übermittlung des INHALTES an Dritte ist ohne
unsere Genehmigung unzulässig.
Zwischenabhandlungen werden verfolgt. (Lit Uth G, UWG, BGB).

Bezeichnung:
description:
Belegung Stecker 13pol.
plug connection

Ausführung:

Klemmbanksteuerung PT

Baugruppennummer:
assembly number:

408399

Datum:

07.05.07

Ersteller:

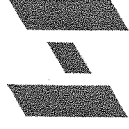
Geb

Rev:

0

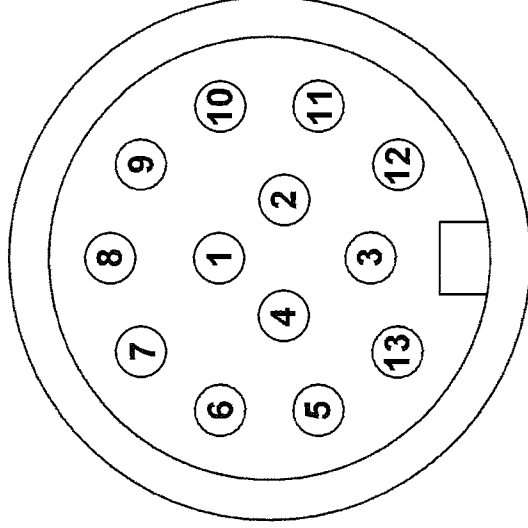
Zeichnungsnummer:
drawing number:

E01002



X1

Stecker 13pol. / plug 13pol.
(Artikel-Nr. / part-nr.: 400112)



- X1-1 : Arm links zu / close arm left
- X1-2 : Arm links auf / open arm left
- X1-3 : Arm rechts zu / close arm left
- X1-4 : Arm rechts auf / open arm left
- X1-5 : Seil spannen / stretching cable
- X1-6 : Seil lösen / open cable
- X1-7 : + 24V
- X1-8 : Ausgang Pumpe an / output pump on
- X1-9 : Ausgang Pumpe an / output pump on
- X1-10 : Kran Schwimmstellung /
crane floating position
- X1-11 : Ausgang Kran Schwimmstellung /
output crane floating position
- X1-12 : Masse / ground
- X1-13 : Ausgang Kran Schwimmstellung /
output crane floating position

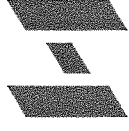
Bezeichnung:
description:

Hydraulischer Schaltplan
hydraulic circuit

Ausführung:

Mit Steuerung

Klemmbank 1,0 m²
Klemmbank 1,2 m²
Klemmbank 1,6 m²
Klemmbank 2,0 m²



Baugruppennummer:
assembly number:

401509

Datum:

15.05.2007

Ersteller:

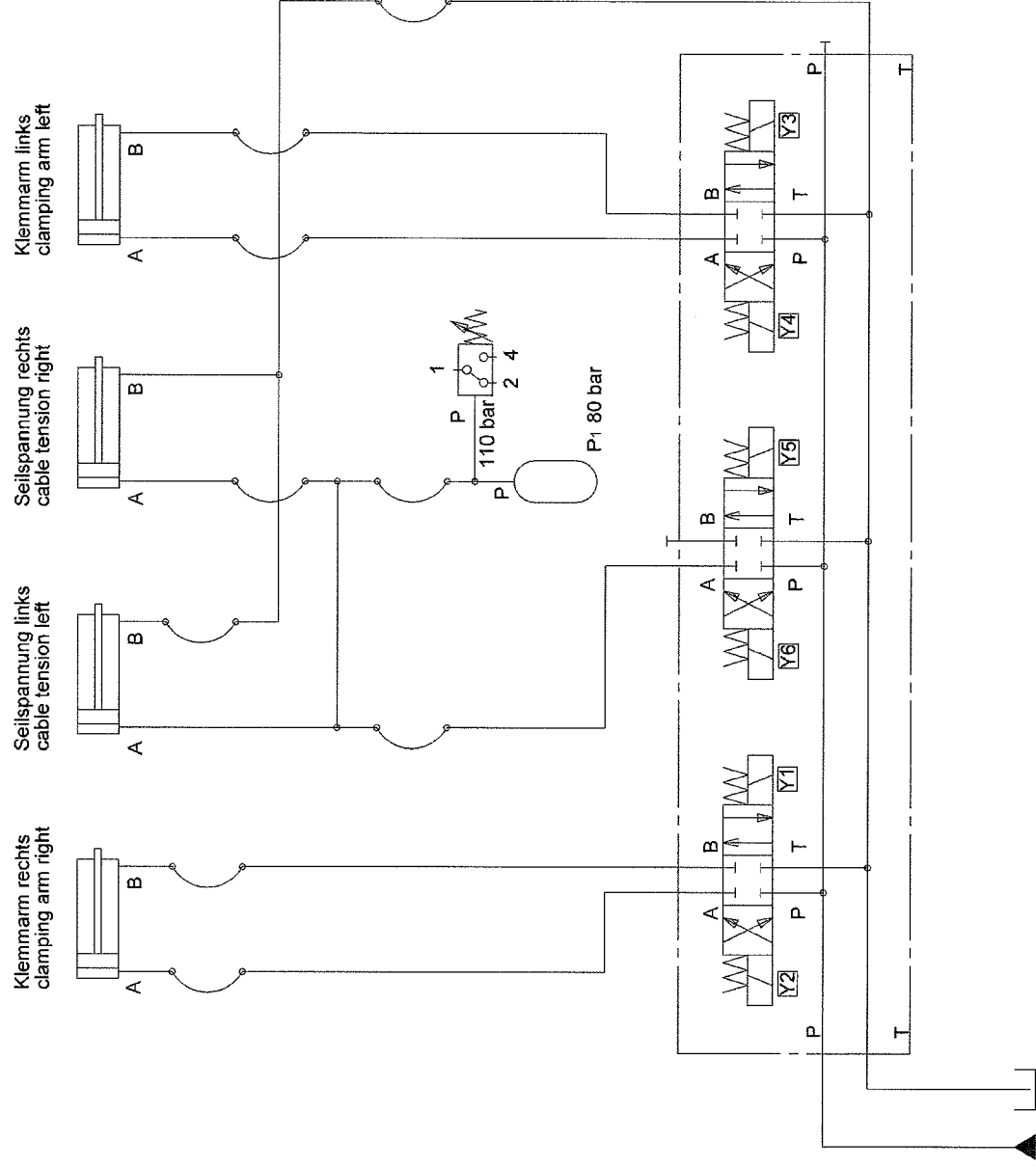
Gebhart

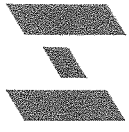
Rev:

0

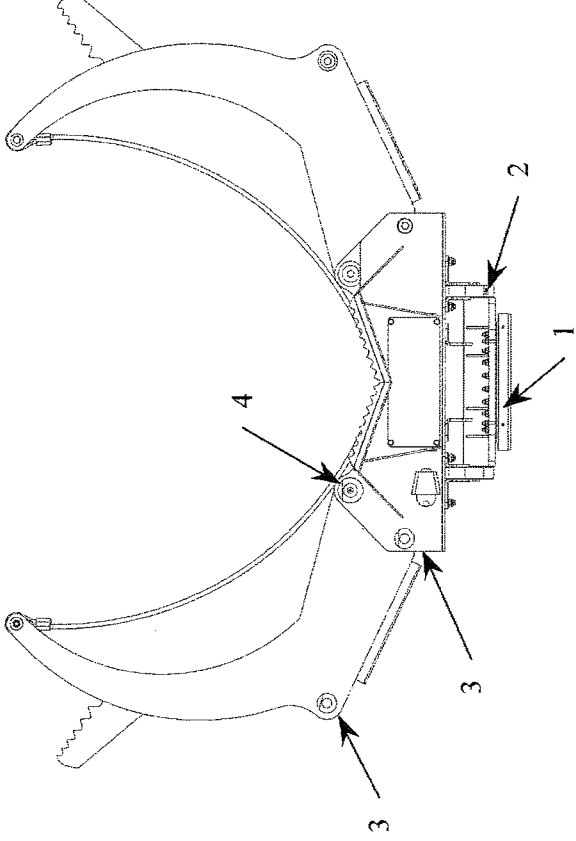
Zeichnungsnummer:
drawing number:

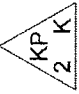
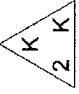
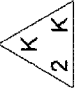

H01001





Schmierplan Klemmbank 1,2 m² lubrication chart clamp bunk 1,2 m²



Pos.	Beschreibung description	Anzahl Schmierstellen number of lubrication points	Intervall clearance
	1 Vierpunktlager bearing	4	50h
	2 Kipplagerung tilt bearing	2	25h
	3 Klemmamzylinder clamping arm cylinder	4	25h
	4 Klemmarm clamping arm	2	25h

Eine Nachschmierung sollte grundsätzlich erfolgen:

- nach jeder Reinigung, z. B. mit Hochdruckreiniger
- vor und nach längerem Stillstand

a relubrication should take place:

- after each cleaning
- before and after longer machine stop



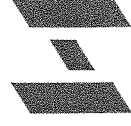
Schmierfett KP 2 K-30 (DIN 51 502)
Mehrzweckfett für Lager und Gleitflächen (K) mit EP-Zusätzen (P),
Waikpenetration 265 bis 295 (2), obere Gebrauchstemp-
peratur +120° C, untere Gebrauchstemp-30° C

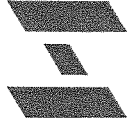


Schmierfett K 2 K-30 (DIN 51 502)
Mehrzweckfett für Lager und Gleitflächen (K),
Waikpenetration 265 bis 295 (2), obere Gebrauchstemp-
peratur +120° C, untere Gebrauchstemp-30° C

Hersteller	Schmierstoff
Aral	Aralub HLP 2
BP	Energol LS-EP 2
DEA	Glissando EP 2
ELF	EPEX ELF 2
ESSO	BEACON EP 2
Klüber	Centoplex GLP 402
Mobil	Mobilux EP 2
Shell	Alvania EP 2
Shell	Refinax A

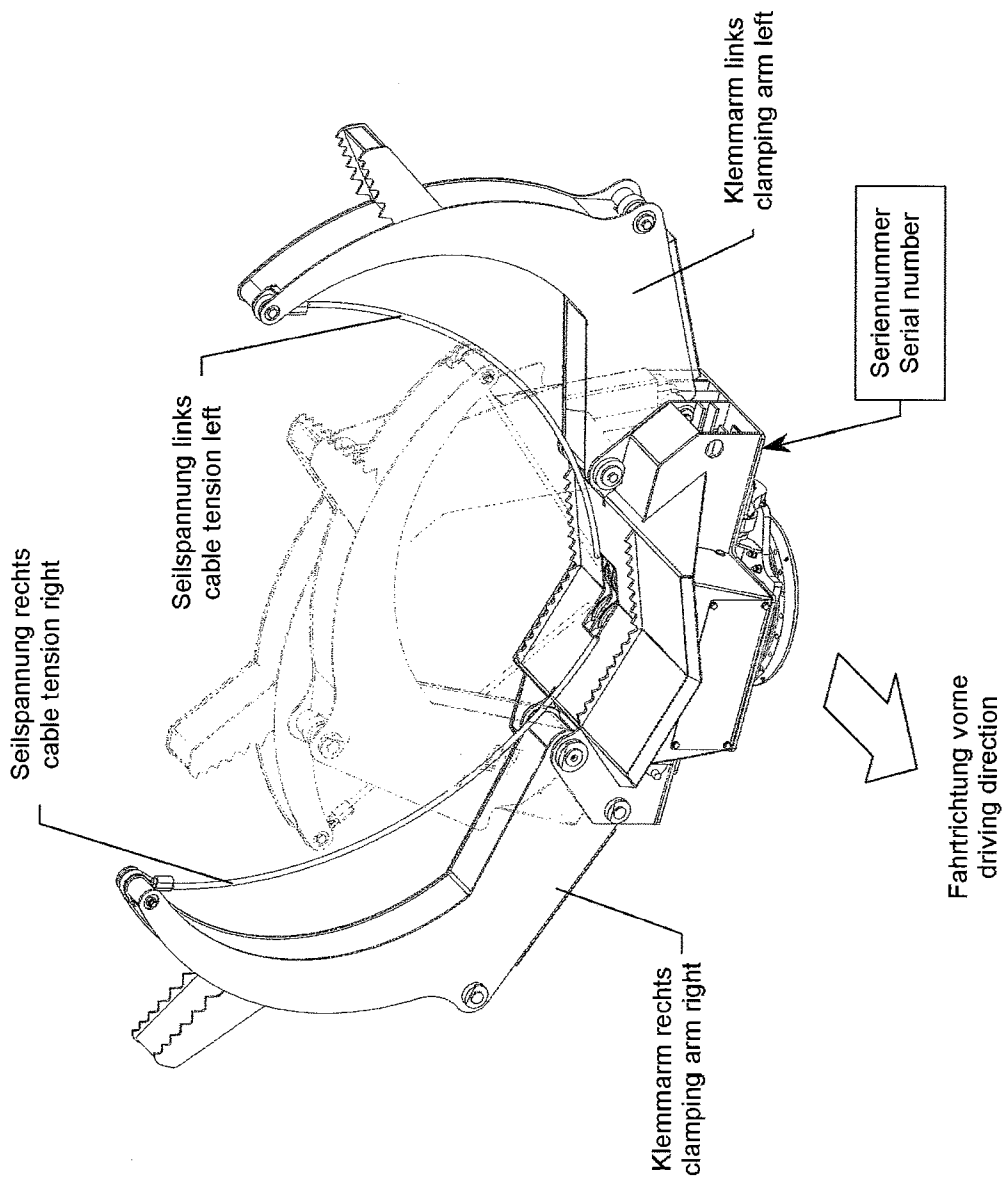
Ersatzteilliste Klemmbank 1,2 m²
spare part list clamp bunk 1,2 m²





Erläuterungen zur Ersatzteilliste Klemmbank 1,2 m²

how to use spare part list clamp bunk 1,2 m²



(A)

(B)

(C)

POS.	ARTIKEL-NR. PART-NR.	REV	MENGE QUANTITY	BENENNUNG	SPEZIFIKATION SPECIFICATION	DESCRIPTION
1	300131	A	2	Seilspanner		cable tension
2	300183	0	2	Laschenbolzen ø35	L= 50 mm	bolt
3	250016	0	4	Scheibe	DIN 125 – B 10.5	washer

Bei Bestellungen bitte folgendes angeben:

Give the following informations when you order spare parts:

1. Klemmbanktyp und Seriennummer
2. Artikel-Nr. (A), Benennung (B) und Stückzahl
3. Rechnungsadresse
4. Lieferadresse und Lieferart

1. Clamp bunk type and serial number
2. Part number (A), name (C) and amount of part being ordered
3. Billing address
4. Delivery address and form of delivery

Bezeichnung:
description:

Dreh- Kipplagerung
turn- tilt bearing

Ausführung:

Mit Drehanschlag

Baugruppennummer:
assembly number:

300319

Datum:

02.07.2007

Ersteller:

Gebhart

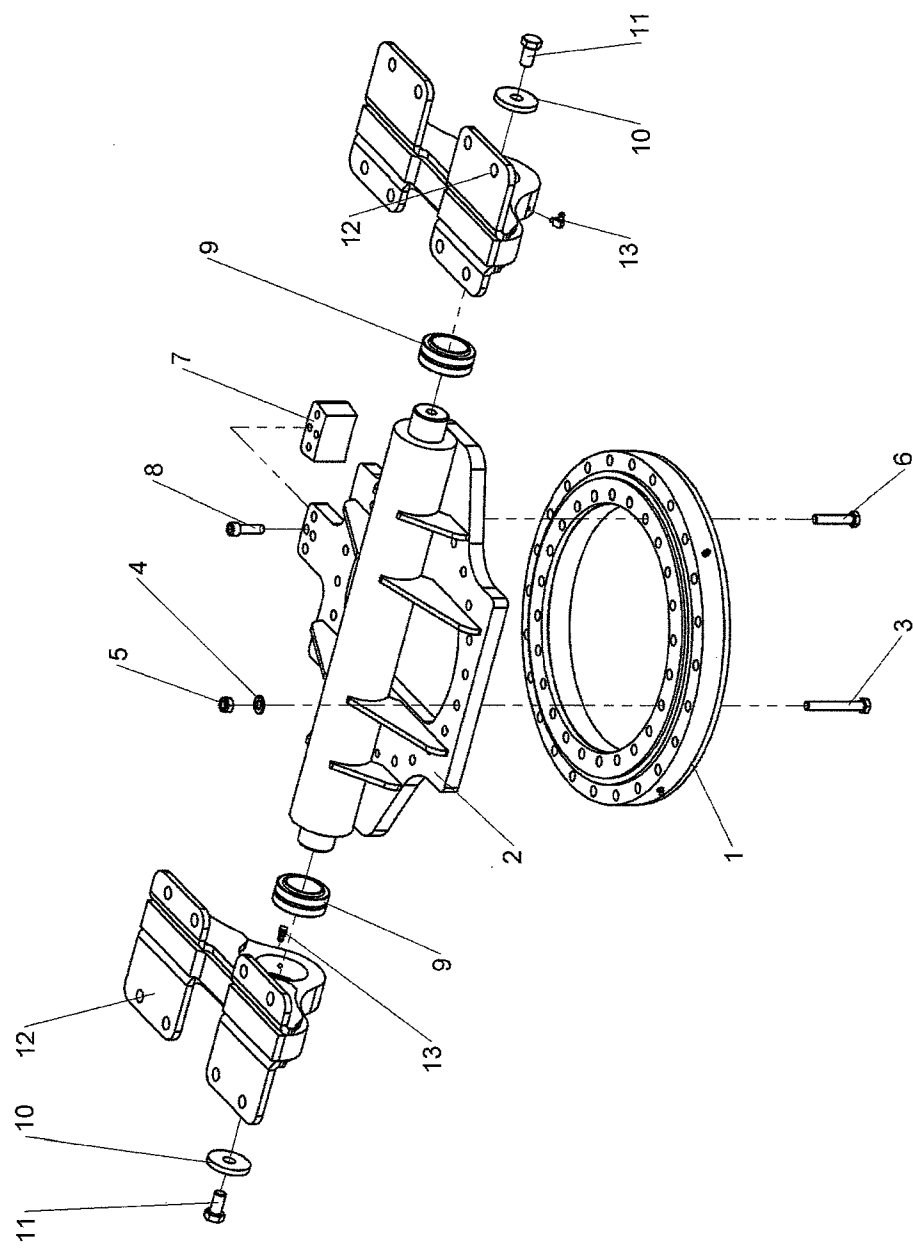
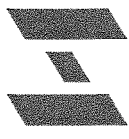
Rev:

A

Zeichnungsnummer:
drawing number:

M01034

Klemmbank 1,0 m²
Klemmbank 1,2 m²



Bezeichnung:
description:

Dreh- Kipp Lagerung
turn- tilt bearing

Klemmbank 1,0 m²
Klemmbank 1,2 m²



Ausführung:

Mit Drehanschlag

Baugruppennummer:
assembly number:

300319

Datum:

02.07.2007

Ersteller:

Gebhart

Rev:

A

Zeichnungsnummer:
drawing number:

M01034

POS.	ARTIKEL-NR. PART-NR.	REV	MENGE QUANTITY	BENENNUNG	SPEZIFIKATION SPECIFICATION	DESCRIPTION
1	401192	0	1	Vierpunktlager		bearing
2	300120	A	1	Schwenkplatte		turn-tilt plate
3	250533	0	20	Sechskantschraube	DIN 931 - M12 x 90 - 10.9 zn	hex screw
4	250017	0	20	Scheibe	DIN 125 - B13	washer
5	250532	0	20	Sechskantmutter	DIN 985 - M12 - 10	hex nut
6	250534	0	4	Sechskantschraube	DIN 931 - M12 x 60 - 10.9 zn	hex screw
7	300288	0	1	Drehanschlag		stopper
8	250824	0	4	Zylinderschraube	DIN 912 - M12 x 40 - 12.9	allen screw
9	401194	0	2	Gelenklager		articulation bearing
10	300244	0	2	Scheibe	ø60 x 8	washer
11	250217	0	2	Sechskantschraube	DIN 933 - M16 x 30 - 8.8 zn	hex screw
12	300121	0	2	Lagerbock		bearing support
13	250294	0	2	Schmiernippel	DIN 71412 H3 M6x1,0	grease nipple

Bezeichnung:
description:

Dreh- Kipplagerung
turn- tilt bearing

Ausführung:

Mit Schwenkbremse

Baugruppennummer:
assembly number:

300319

Datum:

02.07.2007

Erstellt:

Gebhart

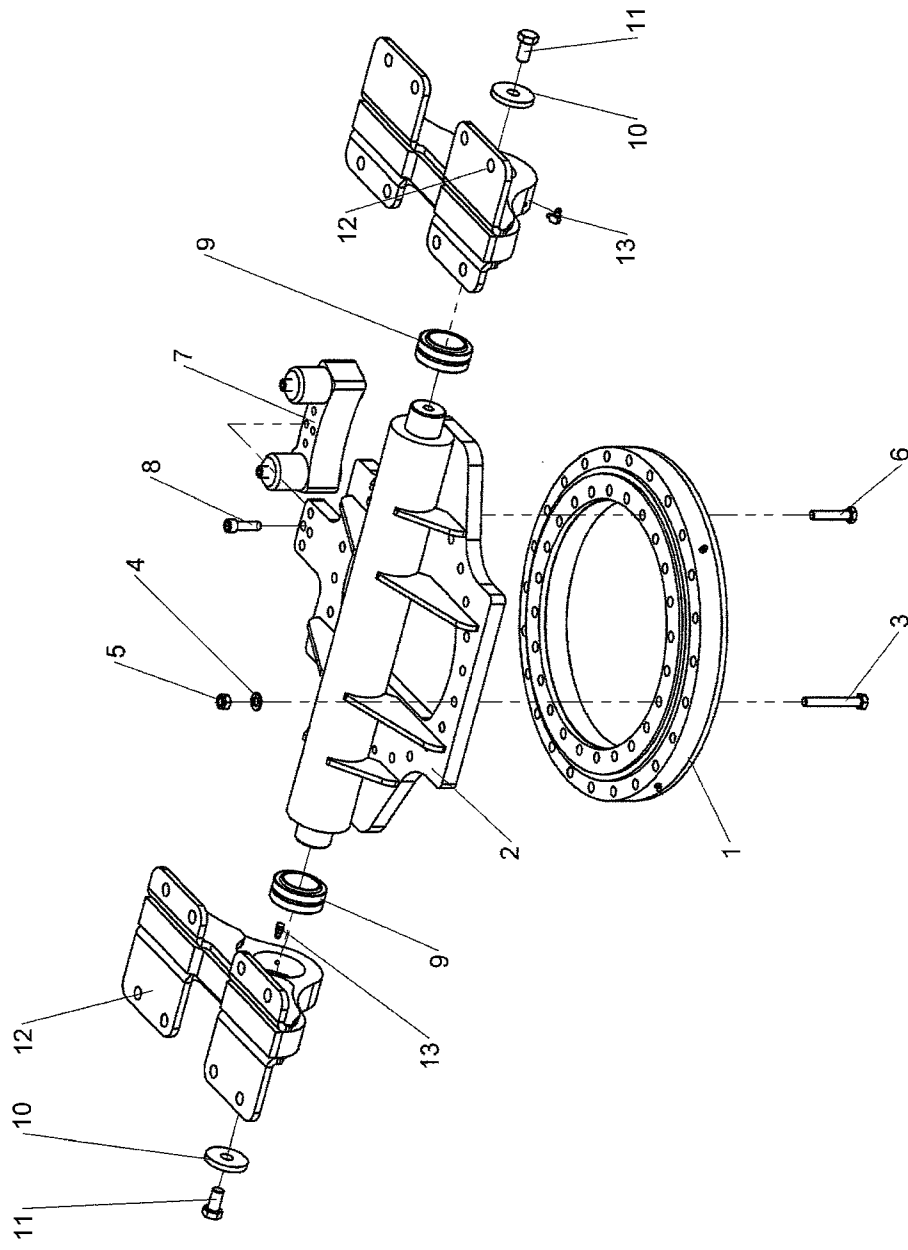
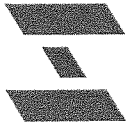
Rev:

A

Zeichnungsnummer:
drawing number:

M01035

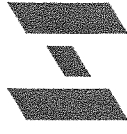
Klemmbank 1,0 m²
Klemmbank 1,2 m²



Bezeichnung:
Description:

Dreh- Kipplagerung
turn- tilt bearing

Klemmbank 1,0 m²
Klemmbank 1,2 m²



Ausführung:

Mit Schwenkbremse

Baugruppennummer:
assembly number:

300319

Datum:

02.07.2007

Ersteller:

Gebhart

Rev.:

A

Zeichnungsnummer:
drawing number:

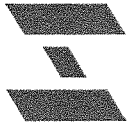
M01035

POS.	ARTIKEL-NR. PART-NR.	REV	MENGE QUANTITY	BENENNUNG	SPEZIFIKATION SPECIFICATION	DESCRIPTION
1	401192	0	1	Vierpunktlager		bearing
2	300120	A	1	Schwenkplatte		turn-tilt plate
3	250533	0	20	Sechskantschraube	DIN 931 - M12 x 90 - 10.9 zn	hex screw
4	250017	0	20	Scheibe	DIN 125 - B13	washer
5	250532	0	20	Sechskanitmutter	DIN 985 - M12 - 10	hex nut
6	250534	0	4	Sechskantschraube	DIN 931 - M12 x 60 - 10.9 zn	hex screw
7	300285	A	1	Schwenkbremse kpl.		brake
8	250824	0	4	Zylinderschraube	DIN 912 - M12 x 40 - 12.9	allen screw
9	401194	0	2	Gelenklager		articulation bearing
10	300244	0	2	Scheibe	ø60 x 8	washer
11	250217	0	2	Sechskantschraube	DIN 933 - M16 x 30 - 8.8 zn	hex screw
12	300121	0	2	Lagerbock		bearing support
13	250294	0	2	Schmierrippel	DIN 71412 H3 M6x1,0	grease nipple

Bezeichnung:

Schwenkbremse kpl.
brake

Klemmbank 1,0 m²
Klemmbank 1,2 m²
Klemmbank 1,6 m²



Ausführung:

Baugruppennummer:
assembly number:

300285

Datum:

01.03.2007

Ersteller:

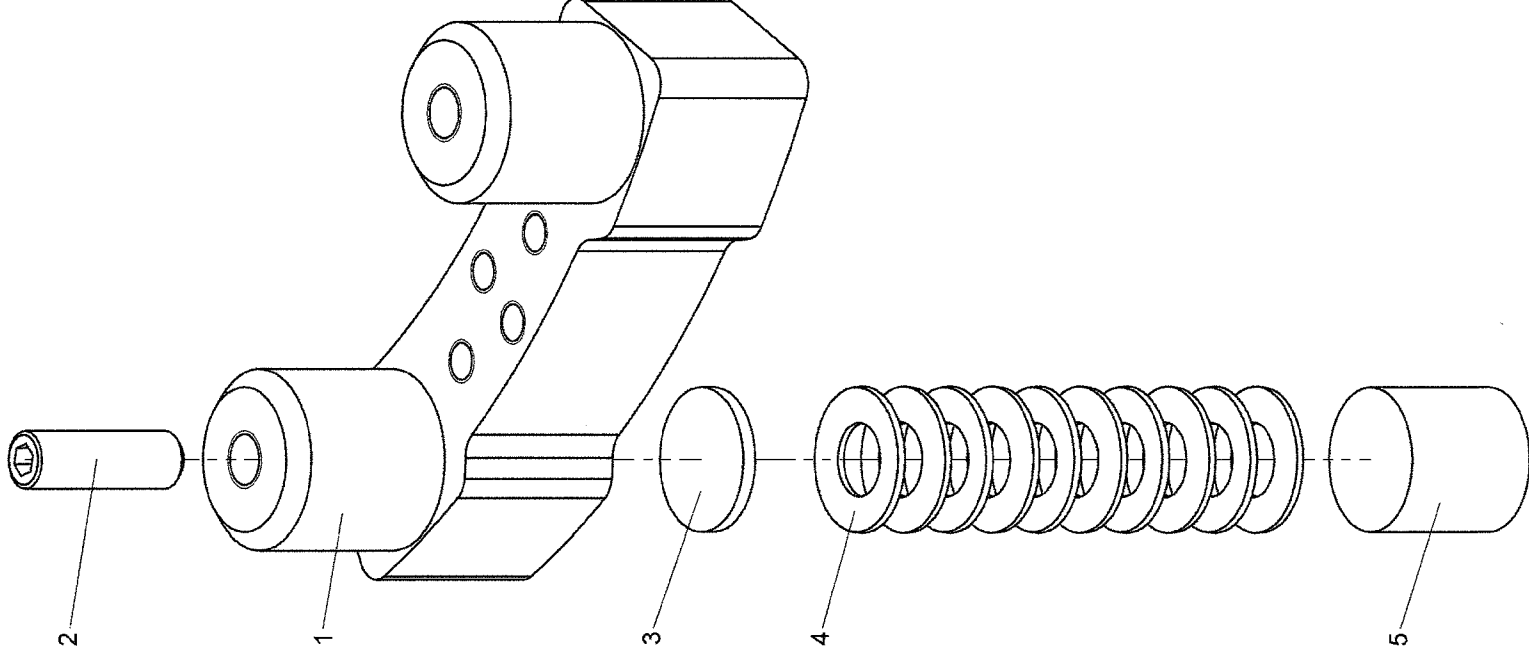
Gebhart

Rev:

A

Zachnungsnummer:
drawing number:

AM01001



Bezeichnung:
description:

Schwenkbremse kpl.
brake

Ausführung:

Klemmbank 1,0 m²
Klemmbank 1,2 m²
Klemmbank 1,6 m²



Baugruppennummer:
assembly number:

300285

Datum:

01.03.2007

Ersteller:

Gebhart

Rev:

A

Zeichnungsnummer:
drawing number:

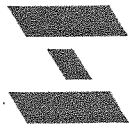
AM01001

POS.	ARTIKEL-NR. PART-NR.	REV	MENGE QUANTITY	BENENNUNG	SPEZIFIKATION SPECIFICATION	DESCRIPTION
1	300300	0	1	Bremssattel		brake calliper
2	250906	0	2	Gewindestift	DIN 913 - M16 x 50 - 8.8	hexagon socket set screw
3	300286	0	2	Druckscheibe		pressure disc
4	250550	0	20	Teilerfeder	DIN 2093 - A 40	disc spring
5	300287	0	2	Bremsbelag		brake pad

Bezeichnung:
description:

Rahmen
frame

Klemmbank 1,2 m²



Ausführung:

Baugruppennummer:
assembly number:

300329

Datum:

02.08.2007

Ersteller:

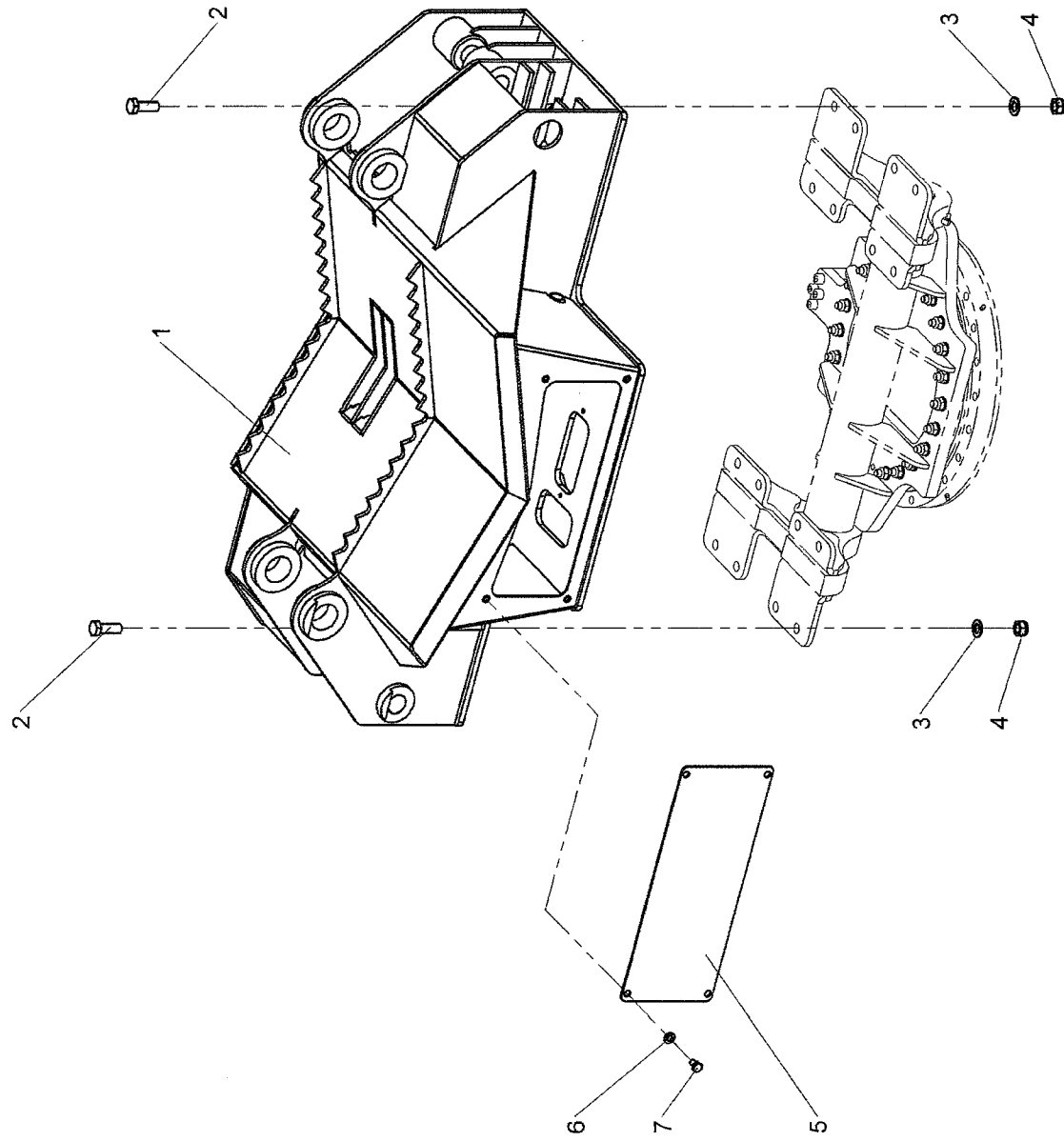
Gebhart

Rev:

0

Zeichnungsnummer:
drawing number:

M01046

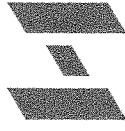


Verfälschung dieser Unterlage oder sonstige Verwertung,
insbesondere Übermittlung des INHALTES an Dritte ist ohne
unsere Genehmigung unzulässig.
Zuwendungen werden verfolgt. (Lit Uih G, UWG, BGB).

Bezeichnung:
description:

Rahmen
frame

Klemmbank 1,2 m²



Ausführung:

Baugruppennummer:
assembly number:

300329

Datum:

02.08.2007

Ersteller:

Gebhart

Rev.:

0

Zeichnungsnummer:
drawing number:

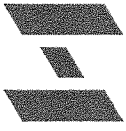
M01046

POS.	ARTIKEL-NR. PART-NR.	REV	MENGE QUANTITY	BENENNUNG	SPEZIFIKATION SPECIFICATION	DESCRIPTION
1	300125	B	1	Grundträger		frame
2	250536	0	16	Sechskantschraube	DIN 933 - M16 x 45 - 10.9	hex screw
3	250019	0	16	Scheibe	DIN 125 - B 17	washer
4	250535	0	16	Sechskantmutter	DIN 985 - M16 - 10	locknut
5	300254	0	1	Deckel		lid
6	250016	0	4	Scheibe	DIN 125 - B 10.5	washer
7	250537	0	4	Sechskantschraube	DIN 933 - M10 x 16 - 8.8 zn	hex screw

Bezeichnung:
description:

Seilspannung
cable tension

Klemmbank 1,2 m²



Ausführung:

Baugruppennummer:
assembly number:

300331

Datum:

22.08.2007

Ersteller:

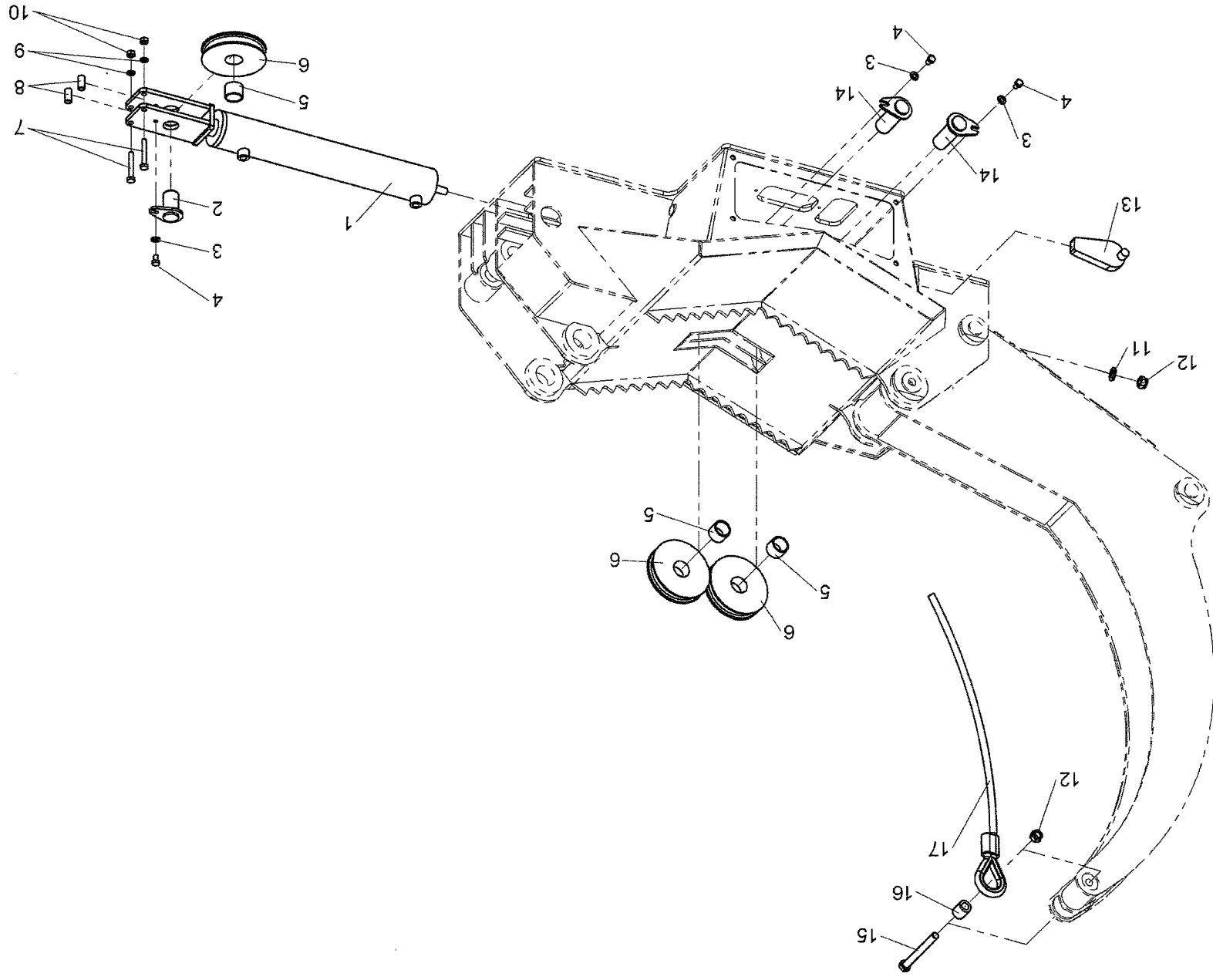
Gebhart

Rev:

0

Zeichnungsnummer:
drawing number:

M01047

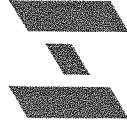


Verfälschung dieser Unterlage oder sonstige Verwertung,
insbesondere Übermittlung des INHALTES an Dritte ist ohne
unsere Genehmigung unzulässig.
Zwischenhandlungen werden verfolgt. (Lit U/n G, UWG, BGB).

Bezeichnung:
description:

Seilspannung
cable tension

Klemmbank 1,2 m²



Ausführung:

Baugruppennummer:
assembly number:

300331

Datum:

22.08.2007

Ersteller:

Gebhart

Rev:

0

Zeichnungsnummer:
drawing number:

M01047

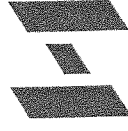
POS.	ARTIKEL-NR. PART-NR.	REV	MENGE QUANTITY	BENENNUNG	SPEZIFIKATION SPECIFICATION	DESCRIPTION
1	300131	A	2	Seilspanner		cable tension
2	300135	0	2	Laschenbolzen ø35 mm	L= 54 mm	bolt
3	250016	0	4	Scheibe	DIN 125 - B 10.5	washer
4	250537	0	4	Sechskantschraube	DIN 933 - M10 x 16 - 8.8 zn	hex screw
5	402086	0	6	Gleitlager		glide bearing
6	300130	0	6	Umlenkrolle ø150 mm		return roller
7	250203	0	4	Sechskantschraube	DIN 931 - M10 x 70 - 8.8 zn	hex screw
8	300132	0	4	Distanzrohr		spacer
9	250031	0	4	Federring	DIN 127 - A 10.2 zn	spring washer
10	250050	0	4	Sechskantmutter	DIN 934 - M10 -8 zn	hex nut
11	250019	0	2	Scheibe	DIN 125 - B 17	washer
12	250535	0	4	Sechskantmutter	DIN 985 - M16 - 10	locknut
13	300133	0	2	Klemmkeil		wedge
14	300136	0	2	Laschenbolzen ø35	L= 90 mm	bolt
15	250668	0	2	Sechskantschraube	DIN 931 - M16 x 150 - 10.9	hex screw
16	300143	0	2	Buchse ø30 mm		spacer
17	408209	0	2	Drahtseil ø16 mm		steel wire

Bezeichnung:
description:

Seilspanner
cable tension

Ausführung:

Klemmbank 1,0 m²
Klemmbank 1,2 m²



Baugruppennummer:
assembly number:

300131

Datum:

30.07.2007

Ersteller:

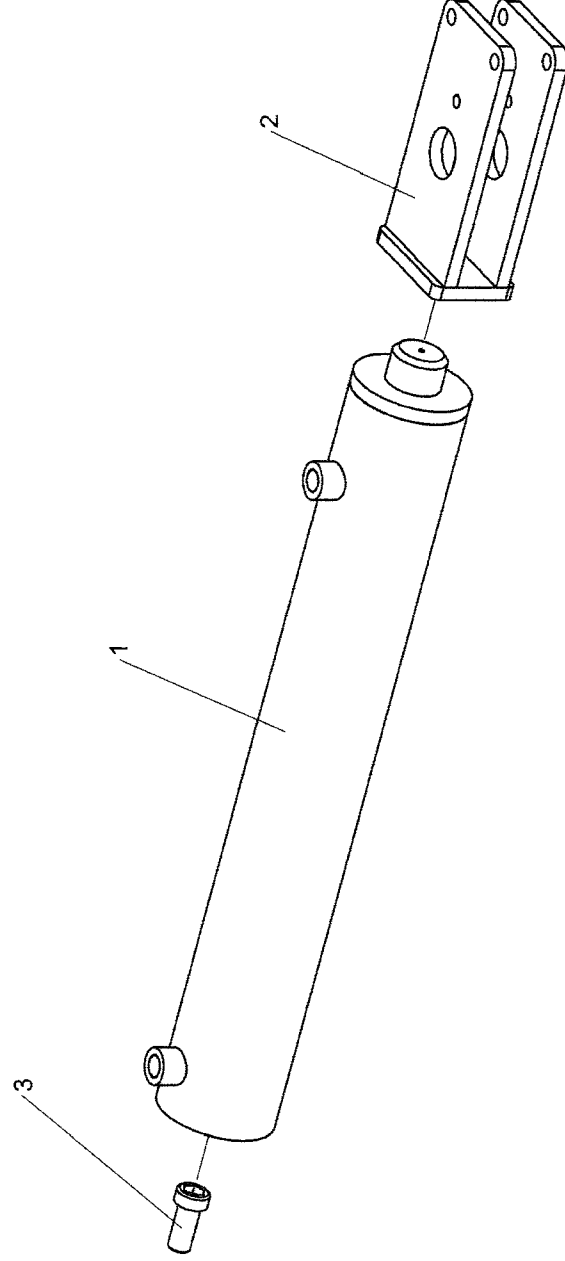
Gebhart

Rev:

A

Zeichnungsnummer:
drawing number:

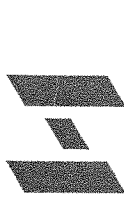
AM01008



Bezeichnung:
description:

Seilspanner
cable tension

Klemmbank 1,0 m²
Klemmbank 1,2 m²



Ausführung:

Baugruppennummer:
assembly number:

300131

Datum:

30.07.2007

Ersteller:

Gebhart

Rev:

A

Zeichnungsnummer:
drawing number:

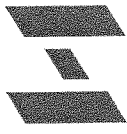
AM01008

POS.	ARTIKEL-NR. PART-NR.	REV	MENGE QUANTITY	BENENNUNG	SPEZIFIKATION SPECIFICATION	DESCRIPTION
1	300148	0	1	Hydraulikzylinder	70/40 -430	hydraulic cylinder
1.1	411823	0	1	Zylinderrohr		cylinder liner
1.2	250696	0	1	Sechskantmutter	DIN 985 - M24 x 1,5 - 10	hex nut
1.3	411821	0	1	Kolben		piston
1.4	411822	0	1	Kolbenstange		piston rod
1.5	411819	0	1	Dichtsatz	ø70/40	seal set
1.6	411820	0	1	Führungskopf		guide / deflector
2	300322	0	1	Gabel		fork
3	250515	0	1	Zylinderschraube	DIN 6912 - M16 x 35 - 10.9	allen screw

Bezeichnung:
description:

Klemmärmel
clamping arms

Klemmbank 1,2 m²



Ausführung:

Baugruppennummer:
assembly number:

300332

Datum:

22.08.2007

Ersteller:

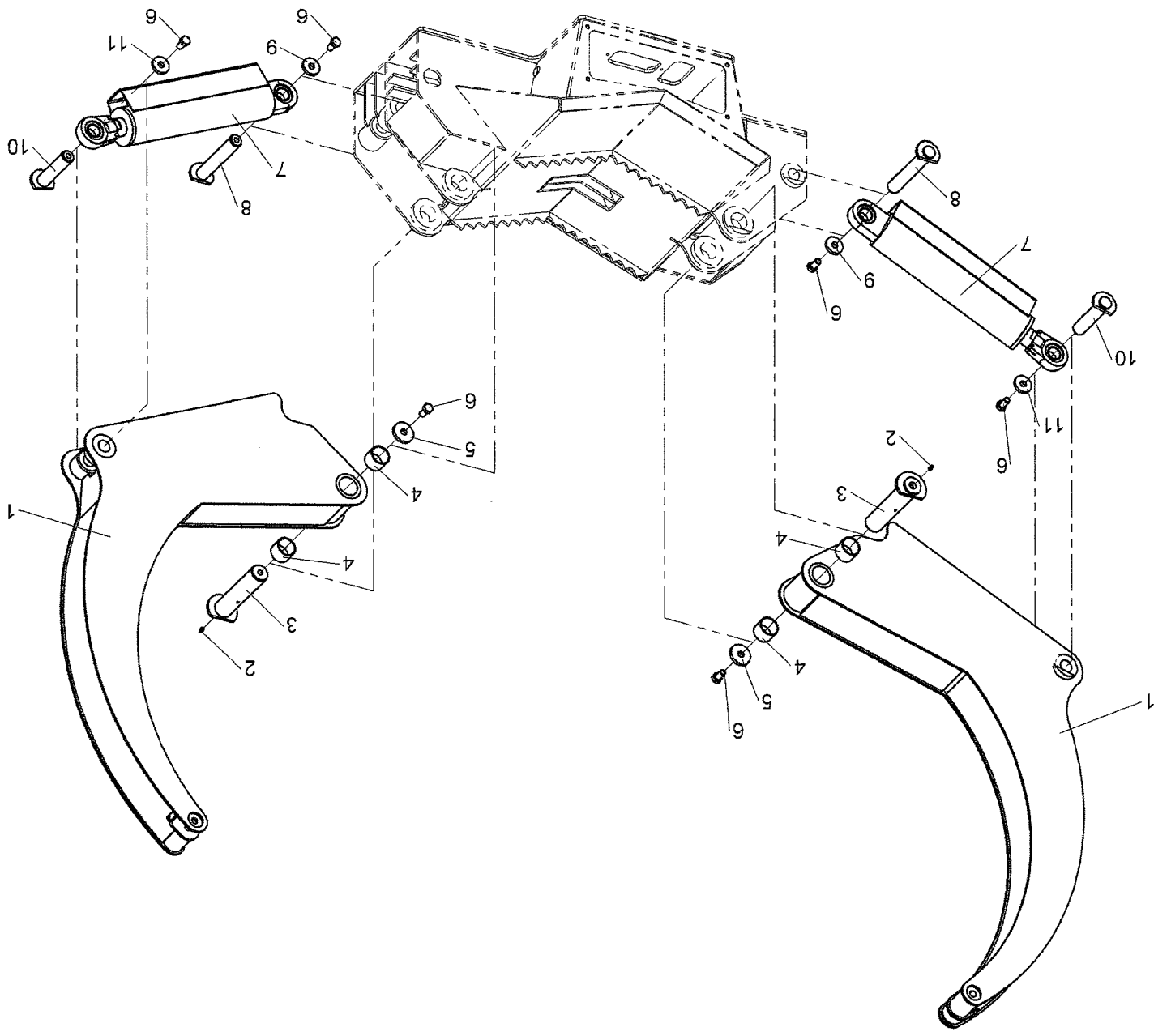
Gebhart

Rev.:

0

Zeichnungsnummer:
drawing number:

M01048

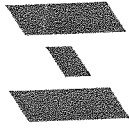


Verfertigung dieser Unterlage oder sonstige Verwertung,
insbesondere Übermittlung des INHALTES an Dritte ist ohne
unsere Genehmigung unzulässig.
Zwischenhandlungen werden verfolgt (Lit Uth G, UWG, BGB).

Bezeichnung:
description:

Klemmärm
clamping arms

Klemmbank 1,2 m²



Ausführung:

Baugruppennummer:
assembly number:

300332

Datum:

22.08.2007

Ersteller:

Gebhart

Rev:

0

Zeichnungsnummer:
drawing number:

M01048

POS.	ARTIKEL-NR. PART-NR.	REV	MENGE QUANTITY	BENENNUNG	SPEZIFIKATION SPECIFICATION	DESCRIPTION
1	300129	A	2	Klemmarm		clamping arm
2	250283	0	2	Schmierrippel	DIN 71412 H1 M8x1	grease nipple
3	300139	A	2	Bolzen ø50	L= 219 mm	pin
4	403703	0	4	Gleitlager		glide bearing
5	300244	0	2	Scheibe	ø60 x 8	washer
6	250217	0	6	Sechskantschraube	DIN 933 - M16 x 30 - 8.8 zn	hex screw
7	300134	0	2	Klemmzylinder		hydraulic cylinder
8	300137	0	2	Bolzen ø35 mm	L= 202 mm	pin
9	300253	0	2	Scheibe	ø50 x 8	washer
10	300138	0	2	Bolzen ø35	L= 150 mm	pin
11	300330	0	2	Scheibe	ø50 x 8	washer

Bezeichnung:
description:

Klemmärmel
clamping arms

Ausführung:

Mit Stammablage

Baugruppennummer:
assembly number:

300332

Datum:

22.08.2007

Ersteller:

Gebhart

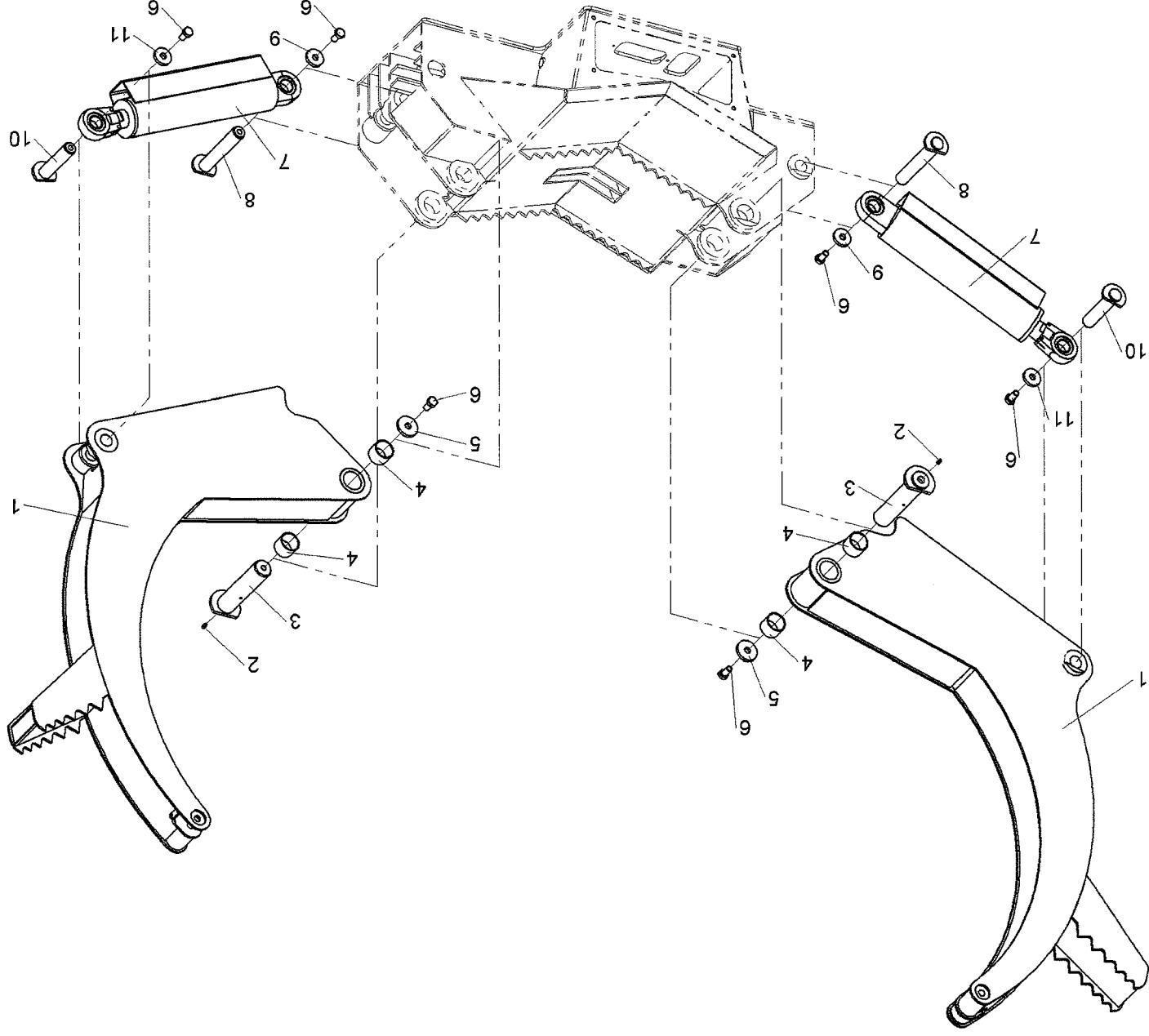
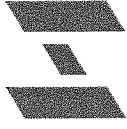
Rev.:

0

Zeichnungsnummer:
drawing number:

M01049

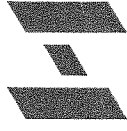
Klemmbank 1,2 m²



Bezeichnung:
description:

Klemmärm
clamping arms

Klemmbank 1,2 m²



Ausführung:

Mit Stammablage

Baugruppennummer:
assembly number:

300332

Datum:

22.08.2007

Ersteller:

Gebhart

Rev.:

0

Zeichnungsnummer:
drawing number:

M01049

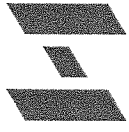
POS.	ARTIKEL-NR. PART-NR.	REV	MENGE QUANTITY	BENENNUNG	Spezifikation SPECIFICATION	DESCRIPTION
1	300328	0	2	Klemmarm KB 1,2 m ²	Mit Stammablage	clamping arm
2	250283	0	2	Schmierriepel	DIN 71412 H1 M8x1	grease nipple
3	300139	A	2	Bolzen ø50	L= 219 mm	pin
4	403703	0	4	Gleitlager		glide bearing
5	300244	0	2	Scheibe	ø60 x 8	washer
6	250217	0	6	Sechskantschraube	DIN 933 - M16 x 30 - 8.8 zn	hex screw
7	300134	0	2	Klemmzylinder		hydraulic cylinder
8	300137	0	2	Bolzen ø35 mm	L= 202 mm	pin
9	300253	0	2	Scheibe	ø50 x 8	washer
10	300138	0	2	Bolzen ø35	L= 150 mm	pin
11	300330	0	2	Scheibe	ø50 x 8	washer

Bezeichnung:
descriptor:

Klemmzylinder
hydraulic cylinder

Ausführung:

Klemmbank 1,2 m²



Baugruppennummer:
assembly number:

300134

Datum:

03.09.2007

Ersteller:

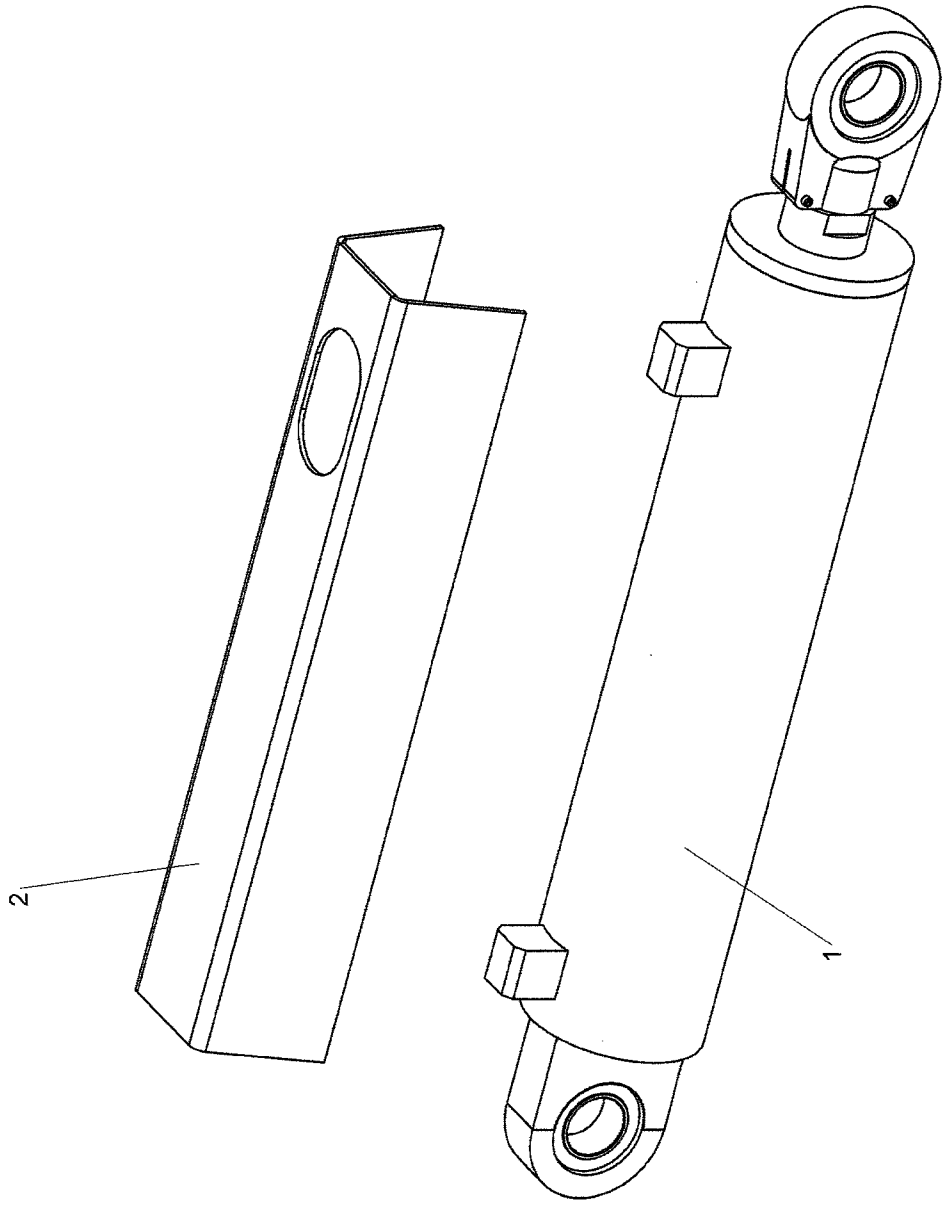
Gebhart

Rev:

0

Zeichnungsnummer:
drawing number:

AM01010



Bezeichnung:
description:

Klemmzylinder
hydraulic cylinder

Klemmbank 1,2 m²



Ausführung:

Baugruppennummer:
assembly number:

300134

Datum:

03.09.2007

Ersteller:

Gebhart

Rev.:

0

Zachnungsnummer:
drawing number:

AM01010

POS.	ARTIKEL-NR. PART-NR.	REV	MENGE QUANTITY	BENENNUNG	SPEZIFIKATION SPECIFICATION	DESCRIPTION
1	300149	0	1	Hydraulikzylinder	90/50-330	hydraulic cylinder
1.1	411837	0	1	Anschweiß- Gelenkauge	TAPR 35, B= 35 mm	articulation bearing
1.2	411839	0	1	Zylinderrohr		cylinder liner
1.3	411833	0	1	Kolben		piston
1.4	411838	0	1	Kolbenstange		piston rod
1.5	411831	0	1	Dichtsatz	ø90/50	seal set
1.6	411832	0	1	Führungskopf		guide / deflector
1.7	411834	0	1	Gelenkauge mit Innengewinde	TAPR 35U, B= 35 mm, M28x1,5	articulation bearing
2	300118	0	1	Schutzblech		protection plate

Bezeichnung:
description:

Hydraulik, metrisch
hydraulic, metric

Ausführung:
assembly:

Mit Steuerung

Baugruppennummer:
assembly number:

300333

Datum:

22.08.2007

Ersteller:

Gebhart

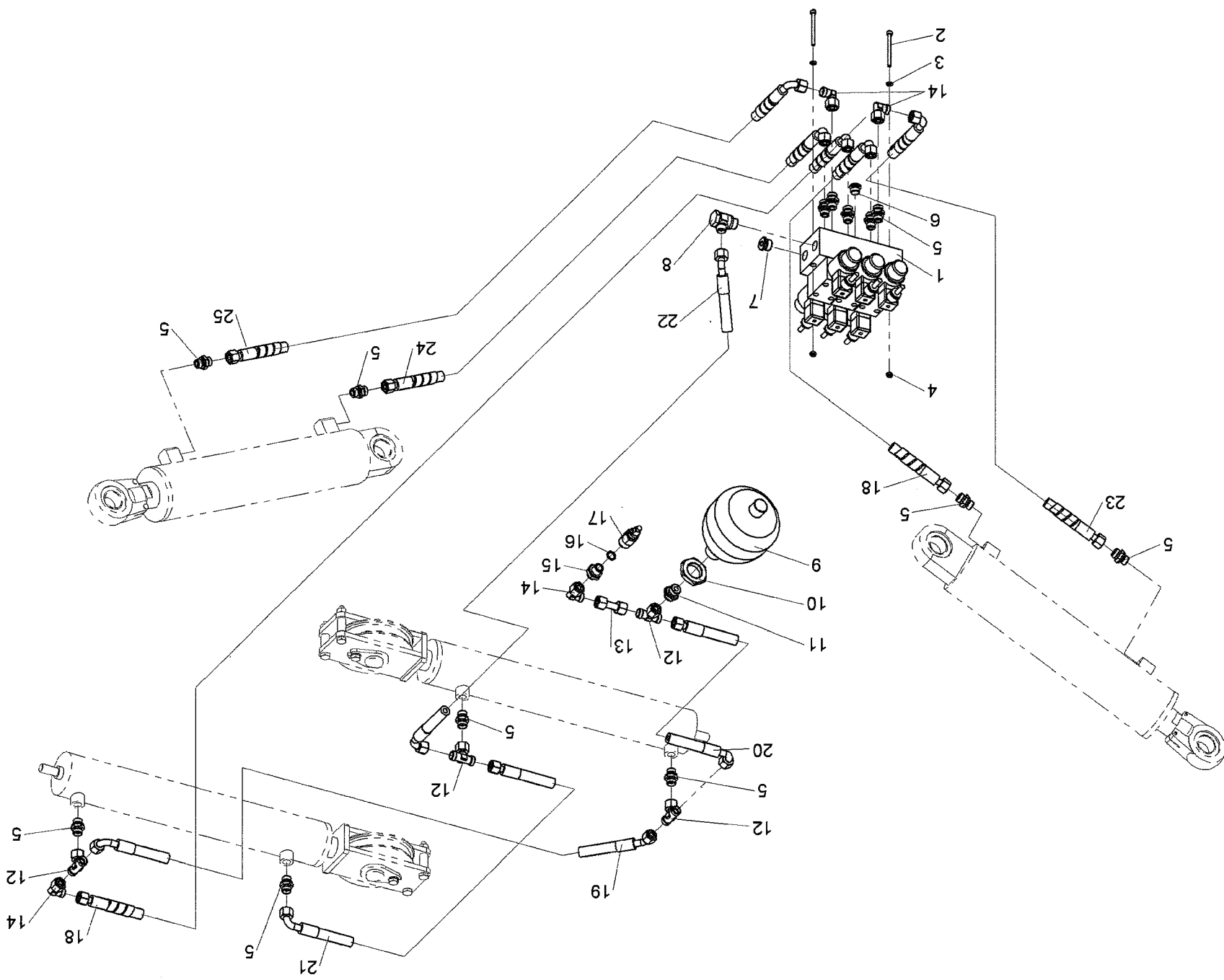
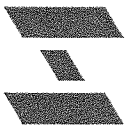
Rev:

0

Zeichnungsnummer:
drawing number:

M01050

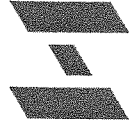
Klemmbank 1,2 m²



Bezeichnung:
description:

Hydraulik, metrisch
hydraulic, metric

Klemmbank 1,2 m²



Ausführung:

Mit Steuerung

Baugruppennummer:
assembly number:

300333

Datum:

22.08.2007

Ersteller:

Gebhart

Rev:

0

Zeichnungsnummer:
drawing number:

M01050

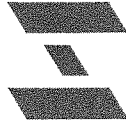
POS.	ARTIKEL-NR. PART-NR.	REV	MENGE QUANTITY	BENENNUNG	SPEZIFIKATION SPECIFICATION	DESCRIPTION
1	300163	0	1	Steuerblock kpl.		valve block
2	250098	0	2	Zylinderschraube	DIN 912 - M6 x 70 - 8.8 zn	allen screw
3	250014	0	2	Scheibe	DIN 125 - B 6,4	washer
4	250062	0	2	Sechskantmutter	DIN 985 - M6 - 8	locknut
5	400839	0	13	Gerade Einschr.- Verschraubung	GE 12L - R3/8"	double nipple
6	400479	0	1	Verschlußstopfen	VSTI- ED 3/8"	male plug
7	400480	0	1	Verschlußstopfen	VSTI- ED 1/2"	male plug
8	404564	0	1	Schwenkverschraubung	SWVE 12L - G1/2"	turning angular nipple
9	402690	0	1	Membranspeicher		pressure accumulator
10	250540	0	1	Sechskantmutter	DIN 439 - M33x1,5 - 8	hex nut
11	402389	0	1	Gerade Einschr.-Verschraubung	GE 12L - R11/2"	double nipple
12	403633	0	4	Einstellbare T- Verschraubung	EVT 12L	turning t-nipple
13	300230	0	1	Verbindungsrohr 12L		connecting pipe
14	402745	0	4	Einstellb. Winkelverschraubung	EVW 12L	turning angular nipple
15	300231	0	1	Reduzierung	GE 12L - 1/4"	reducing nipple
16	250431	0	1	Kupfer- Dichtring	DIN 7603 A14x18 CU	copper seal ring
17	404256	0	1	Druckschalter		pressure switch
18	408326	0	2	Hydraulikschlauch	DN10/2SN-DKOL12-0°/90° L=850	hydraulic hose
19	412489	0	1	Hydraulikschlauch	DN10/2SN-DKOL12-45°/90° VDW 180° L=890	hydraulic hose
20	408323	0	1	Hydraulikschlauch	DN10/2SN-DKOL12-0°/90° L=280	hydraulic hose
21	408324	0	1	Hydraulikschlauch	DN10/2SN-DKOL12-0°/90° L=920	hydraulic hose
22	411609	0	1	Hydraulikschlauch	DN10/2SN-DKOL12-90°/45° VDW 270° L=320	hydraulic hose
23	408327	0	1	Hydraulikschlauch	DN10/2SN-DKOL12-0°/90° L=1250	hydraulic hose
24	408328	0	1	Hydraulikschlauch	DN10/2SN-DKOL12-0°/90° L=1100	hydraulic hose
25	408329	0	1	Hydraulikschlauch	DN10/2SN-DKOL12-0°/90° L=1500	hydraulic hose

Bezeichnung:
description:

Hydraulik, metrisch
hydraulic, metric

Ausführung:

Klemmbank 1,2 m²



Baugruppennummer:
assembly number:

300333

Datum:

22.08.2007

Ersteller:

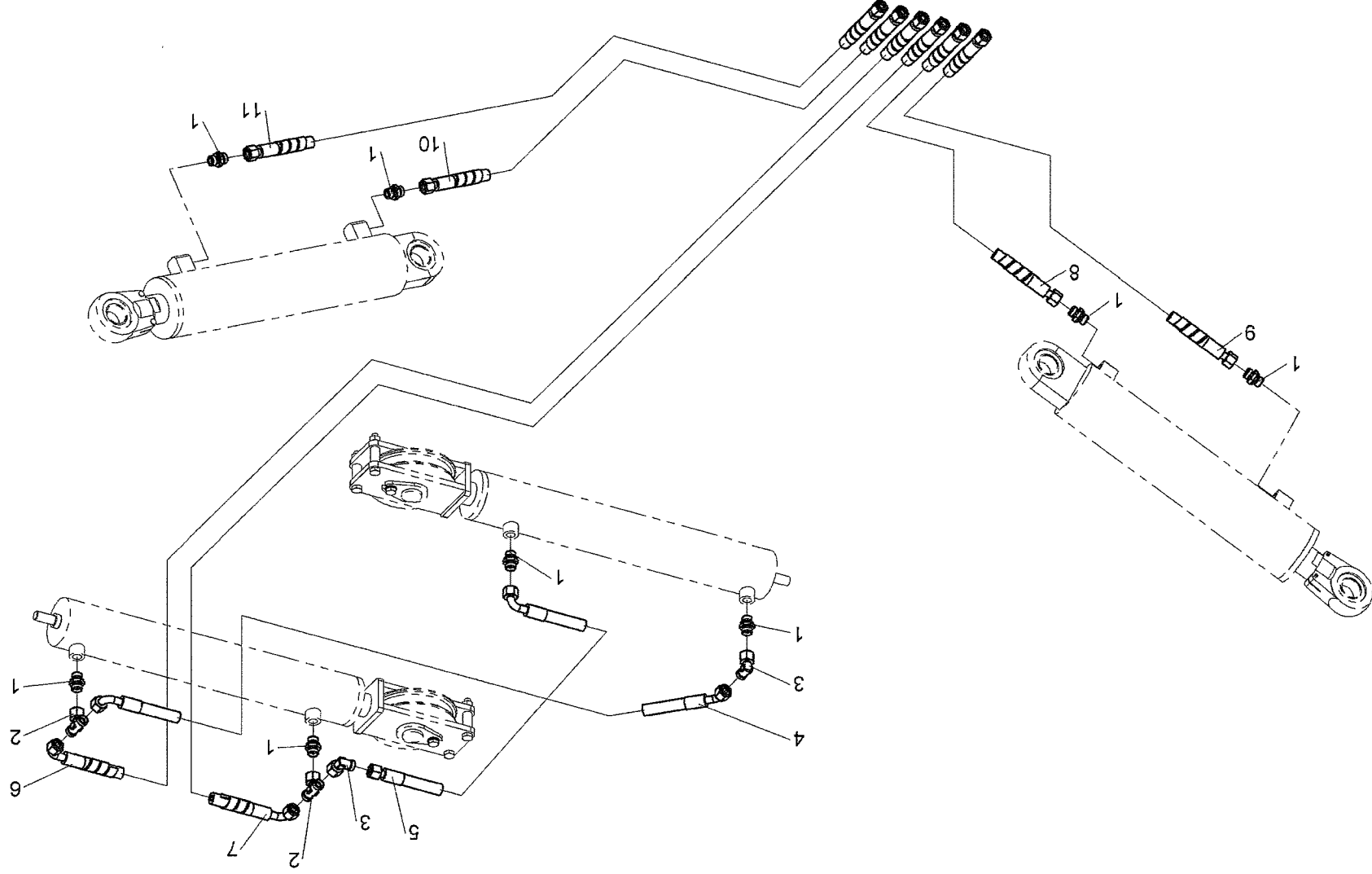
Gebhart

Rev:

0

Zeichnungsnummer:
drawing number:

M01051

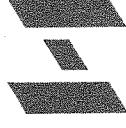


Bezeichnung:
description:

Hydraulik, metrisch
hydraulic, metric

Ausführung:

Klemmbank 1,2 m²



Baugruppennummer:
assembly number:

300333

Datum:

22.08.2007

Ersteller:

Gebhart

Rev.:

0

Zeichnungsnummer:
drawing number:

M01051

POS.	ARTIKEL-NR. PART-NR.	REV	MENGE QUANTITY	BENENNUNG	SPEZIFIKATION SPECIFICATION	DESCRIPTION
1	400839	0	8	Gerade Einschr.- Verschraubung	GE_12L - R3/8"	double nipple
2	403633	0	2	Einstellbare T.- Verschraubung	EVT 12L	turning t-nipple
3	402745	0	2	Einstellb. Winkelverschraubung	EVW 12L	turning angular nipple
4	412489	0	1	Hydraulikschlauch	DN10/2SN-DKOL12-45°/90° VDW 180° L=890	hydraulic hose
5	408324	0	1	Hydraulikschlauch	DN10/2SN-DKOL12-0°/90° L=920	hydraulic hose
6	408326	0	1	Hydraulikschlauch	DN10/2SN-DKOL12-0°/90° L=850	hydraulic hose
7	412503	0	1	Hydraulikschlauch	DN10/2SN-DKOL12-0°/90° L=750	hydraulic hose
8	412504	0	1	Hydraulikschlauch	DN10/2SN-DKOL12-0°/0° L=850	hydraulic hose
9	412505	0	1	Hydraulikschlauch	DN10/2SN-DKOL12-0°/0° L=1250	hydraulic hose
10	412506	0	1	Hydraulikschlauch	DN10/2SN-DKOL12-0°/0° L=1100	hydraulic hose
11	412507	0	1	Hydraulikschlauch	DN10/2SN-DKOL12-0°/0° L=1500	hydraulic hose

Bezeichnung:
description:

Hydraulik, BSP
hydraulic, BSP

Ausführung:

Mit Steuerung

Baugruppennummer:
assembly number:

300333

Klemmbank 1,2 m²

Datum:

22.08.2007

Ersteller:

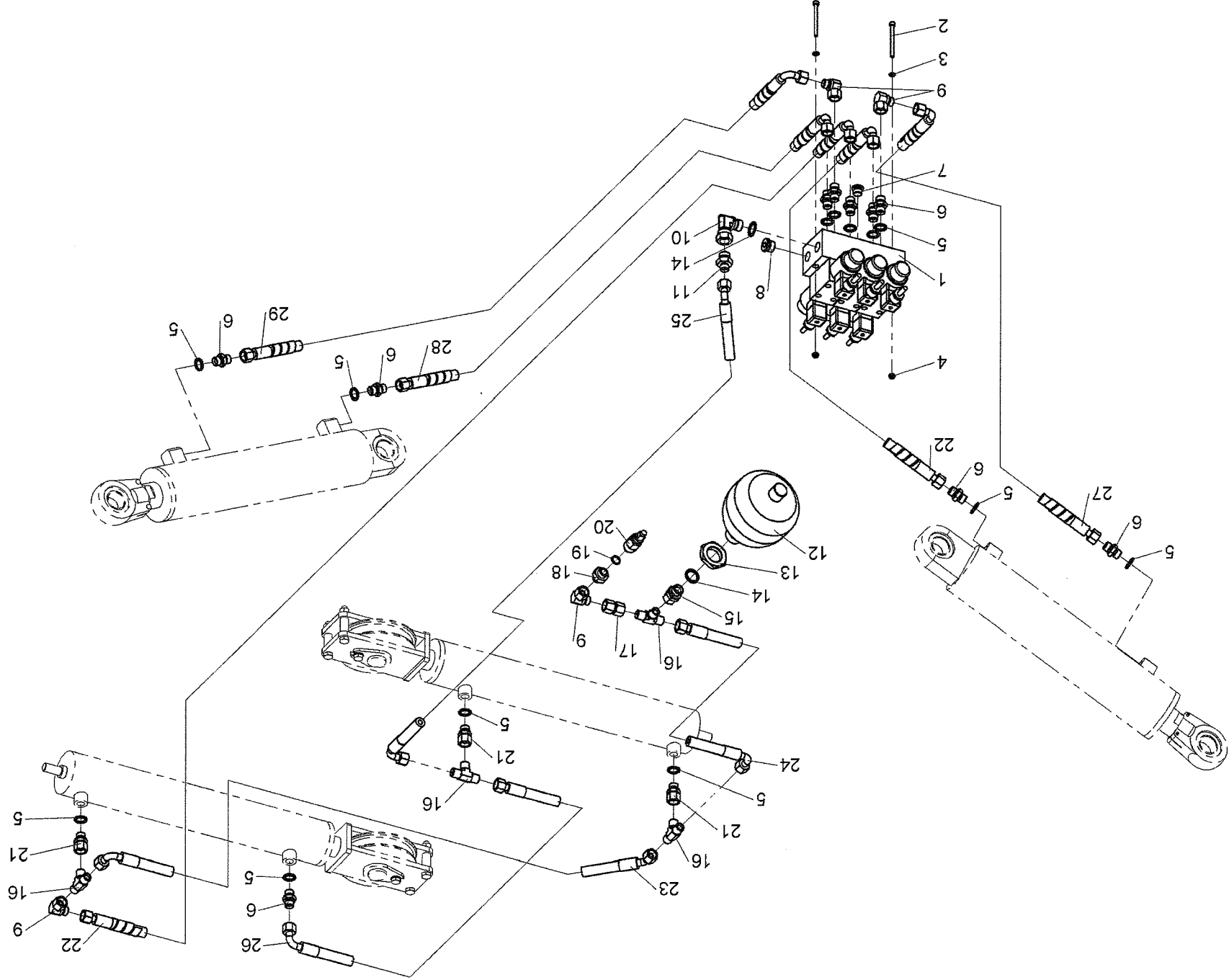
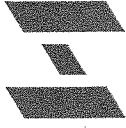
Gebhart

Rev:

0

Zeichnungsnummer:
drawing number:

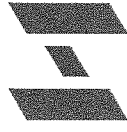
M01052



Bezeichnung:
description:

Hydraulik, BSP
hydraulic, BSP

Klemmbank 1,2 m²



Ausführung:

Mit Steuerung

Baugruppennummer:
assembly number:

300333

Datum:

22.08.2007

Ersteller:

Gebhart

Rev.

0

Zeichnungsnummer:
drawing number:

M01052

POS.	ARTIKEL-NR. PART-NR.	REV	MENGE QUANTITY	BENENNUNG	SPZIFIKATION SPECIFICATION	DESCRIPTION
1	300163	0	1	Steuerblock kpl.		valve block
2	250098	0	2	Zylinderschraube	DIN 912 - M6 x 70 - 8.8 zn	allen screw
3	250014	0	2	Scheibe	DIN 125 - B 6,4	washer
4	250062	0	2	Sechskantmutter	DIN 985 - M6 - 8	locknut
5	250477	0	13	Dichtungsring	USIT 3/8"	seal ring
6	404700	0	10	Adapter	BSP AG 3/8" x AG 3/8"	double nipple
7	400479	0	1	Verschlußstopfen	VSTI- ED 3/8"	male plug
8	400480	0	1	Verschlußstopfen	VSTI- ED 1/2"	male plug
9	404680	0	4	Bogen	BSP AG 3/8" x ÜWWM 3/8" 90°	turning angular nipple
10	404687	0	1	Bogen	BSP AG 1/2" x ÜWWM 1/2" 90°	turning angular nipple
11	404705	0	1	Adapter	BSP AG 3/8" x AG 1/2"	double nipple
12	402690	0	1	Membranspeicher		pressure accumulator
13	250540	0	1	Sechskantmutter	DIN 439 - M33x1,5 - 8	hex nut
14	250480	0	2	Dichtungsring	USIT 1/2"	seal ring
15	404721	0	1	Adapter	BSP AG 1/2" x ÜWWM 3/8"	connecting nipple
16	404683	0	4	T-Adapter	BSP AG 3/8"	t-nipple
17	404677	0	1	Adapter	BSP ÜWWM 3/8"	connecting nipple
18	300259	0	1	Reduzierung	AG 3/8" - 1/4"	reducing nipple
19	250431	0	1	Kupfer- Dichtring	DIN 7603 A14x18 CU	copper seal ring
20	404256	0	1	Druckschalter		pressure switch
21	404723	0	3	Adapter	BSP AG 3/8" x ÜWWM 3/8"	connecting nipple
22	412537	0	2	Hydraulikschlauch	DN10/2SN-DKR3/8"-0°/90° L= 850	hydraulic hose
23	412538	0	1	Hydraulikschlauch	DN10/2SN-DKR3/8"-45°/90° VDW 180° L= 890	hydraulic hose
24	412539	0	1	Hydraulikschlauch	DN10/2SN-DKR3/8"-0°/90° L= 280	hydraulic hose
25	412541	0	1	Hydraulikschlauch	DN10/2SN-DKR3/8"-45°/90° VDW 270° L= 320	hydraulic hose
26	412540	0	1	Hydraulikschlauch	DN10/2SN-DKR3/8"-0°/90° L= 920	hydraulic hose
27	412542	0	1	Hydraulikschlauch	DN10/2SN-DKR3/8"-0°/90° L= 1250	hydraulic hose
28	411055	0	1	Hydraulikschlauch	DN10/2SN-DKR3/8"-0°/90° L=1100	hydraulic hose
29	412543	0	1	Hydraulikschlauch	DN10/2SN-DKR3/8"-0°/90° L= 1500	hydraulic hose

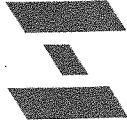
Vervielfältigung dieser Unterlage oder sonstige Vervielfältigung
insbesondere Übermittlung des INHALTES an Dritte ist ohne
unsere Genehmigung unzulässig.
Zuwendungen werden verfolgt. (Lit Ufm G, UWG, BGB)

Bezeichnung:
description:

Hydraulik, BSP
hydraulic, BSP

Ausführung:

Klemmbank 1,2 m²



Baugruppennummer:
assembly number:

300333

Datum:

22.08.2007

Ersteller:

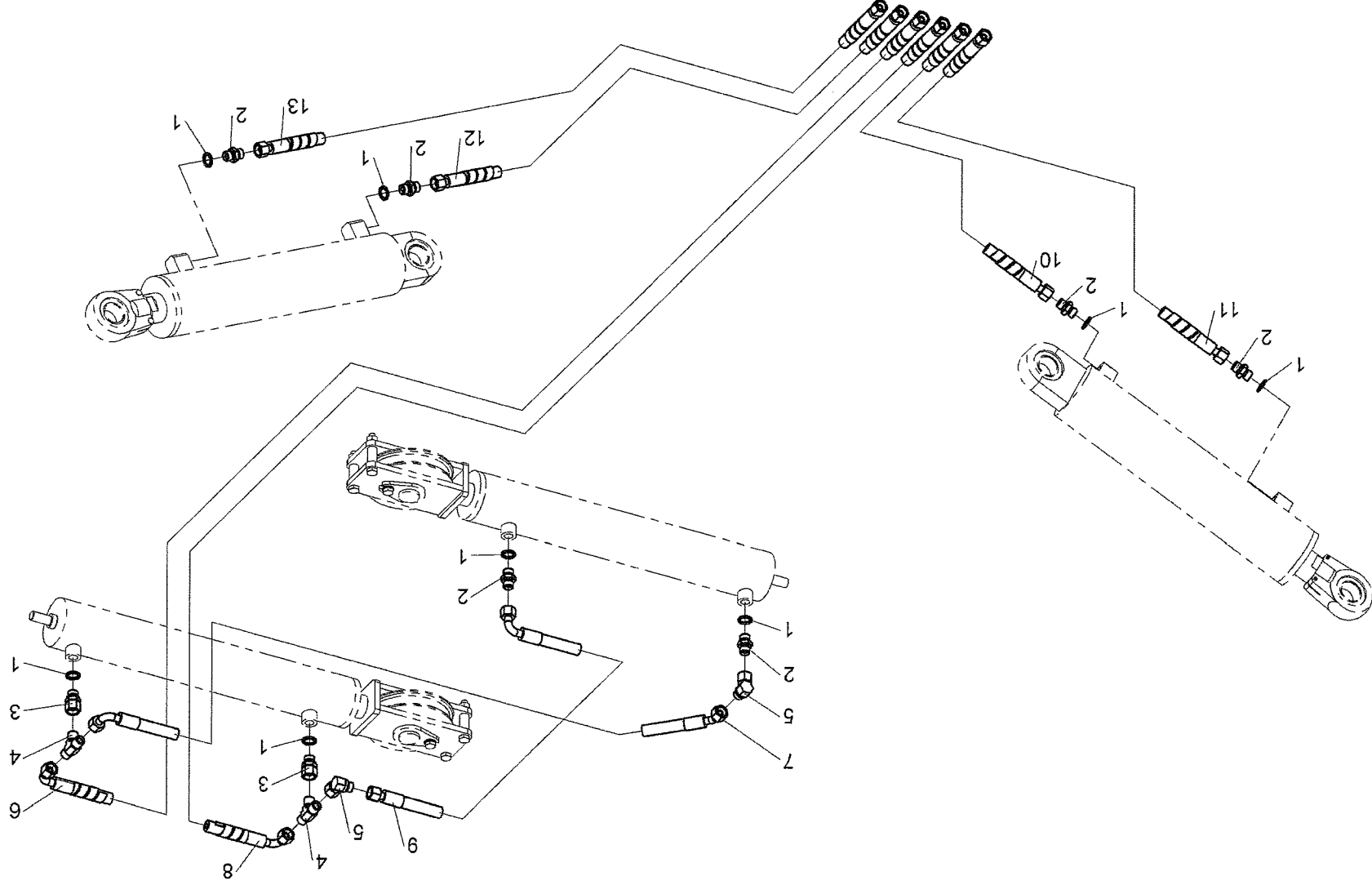
Gebhart

Rev:

0

Zeichnungsnummer:
drawing number:

M01053



Bezeichnung:
description:

Hydraulik, BSP
hydraulic, BSP

Ausführung:

Klemmbank 1,2 m²



Baugruppennummer:
assembly number:

300333

Datum:
Ersteller:

22.08.2007

Rev:

Gebhart

Zeichnungsnummer:
drawing number:

M01053

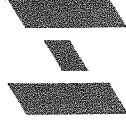
POS.	ARTIKEL-NR. PART-NR.	REV	MENGE QUANTITY	BENENNUNG	SPEZIFIKATION SPECIFICATION	DESCRIPTION
1	250477	0	8	Dichtungsring	USIT 3/8"	seal ring
2	404700	0	6	Adapter	BSP AG 3/8" x AG 3/8"	double nipple
3	404723	0	2	Adapter	BSP AG 3/8" x ÜWM 3/8"	connecting nipple
4	404683	0	2	T-Adapter	BSP AG 3/8"	t-nipple
5	404680	0	2	Bogen	BSP AG 3/8" x ÜWM 3/8" 90°	turning angular nipple
6	412537	0	1	Hydraulikschlauch	DN10/2SN-DKR3/8"-0°/90° L= 850	hydraulic hose
7	412538	0	1	Hydraulikschlauch	DN10/2SN-DKR3/8"-45°/90° VDW 180° L= 890	hydraulic hose
8	412566	0	1	Hydraulikschlauch	DN10/2SN-DKR3/8"-0°/90° L= 750	hydraulic hose
9	412540	0	1	Hydraulikschlauch	DN10/2SN-DKR3/8"-0°/90° L= 920	hydraulic hose
10	412567	0	1	Hydraulikschlauch	DN10/2SN-DKR3/8"-0°/0° L= 850	hydraulic hose
11	412568	0	1	Hydraulikschlauch	DN10/2SN-DKR3/8"-0°/0° L= 1250	hydraulic hose
12	412569	0	1	Hydraulikschlauch	DN10/2SN-DKR3/8"-0°/0° L= 1100	hydraulic hose
13	412570	0	1	Hydraulikschlauch	DN10/2SN-DKR3/8"-0°/0° L= 1500	hydraulic hose

Bezeichnung:
description:

Steuerblock kpl.
valve block

Ausführung:

Klemmbank 1,0 m²
Klemmbank 1,2 m²
Klemmbank 1,6 m²
Klemmbank 2,0 m²



Baugruppennummer:
assembly number:

300163

Datum:

15.05.2007

Ersteller:

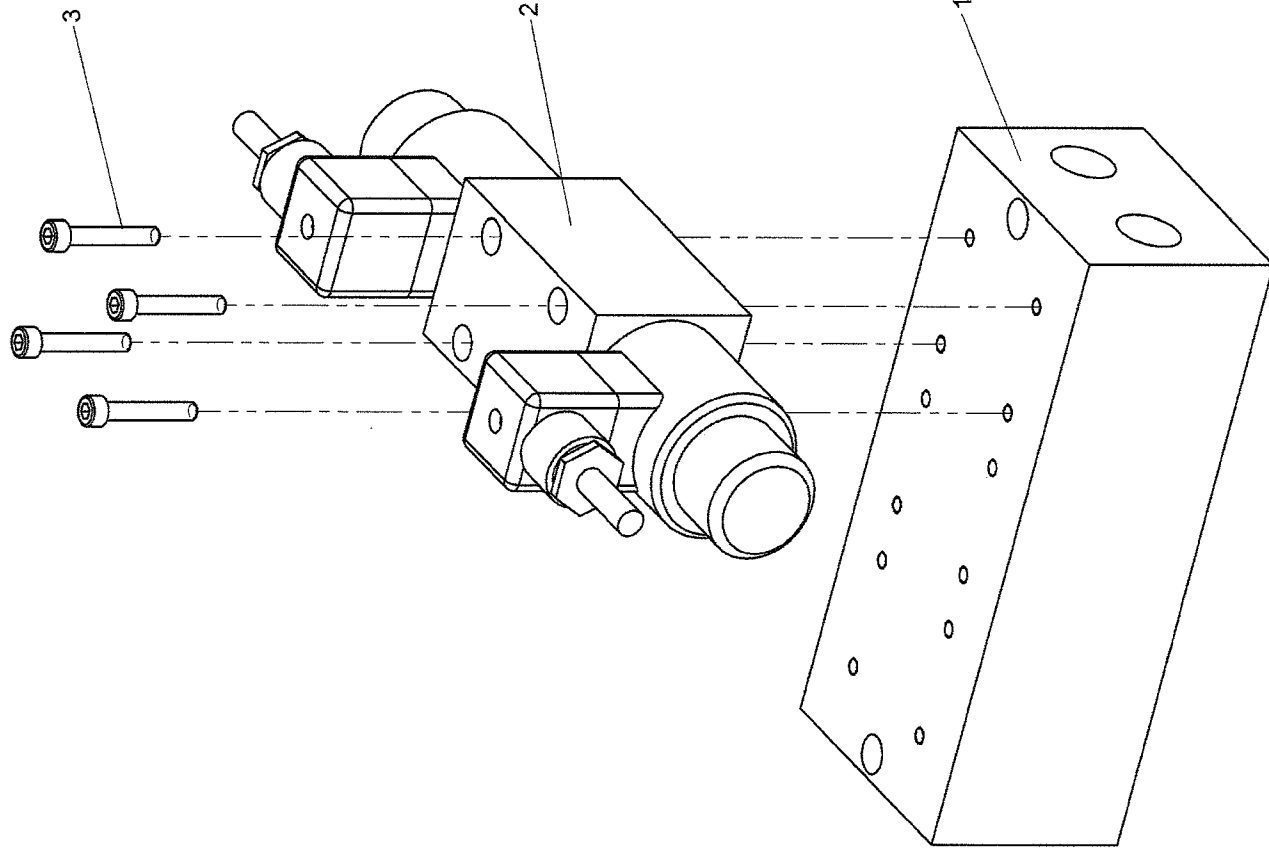
Gebhart

Rev:

0

Zeichnungsnummer:
drawing number:

AM01004



Bezeichnung:
description:

Steuerblock kpl.
valve block

Ausführung:

Klemmbank 1,0 m²
Klemmbank 1,2 m²
Klemmbank 1,6 m²
Klemmbank 2,0 m²



Baugruppennummer:
assembly number:

300163

Datum:

15.05.2007

Ersteller:

Gebhart

Rev:

0

Zeichnungsnummer:
drawing number:

AM01004

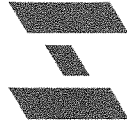
POS.	ARTIKEL-NR. PART-NR.	REV	MENGE QUANTITY	BENENNUNG	SPEZIFIKATION SPECIFICATION	DESCRIPTION
1	402689	0	1	Mehrfachanschlußplatte		valve block
2	402688	0	3	Wegeventil		directional valve
3	250082	0	12	Zylinderschraube	DIN 912 - M5 x 30 - 8.8 zn	allen screw

Bezeichnung:
description:

Elektrische Steuerung
electric control

Ausführung:

Klemmbank 1,0 m²
Klemmbank 1,2 m²
Klemmbank 1,6 m²
Klemmbank 2,0 m²



Baugruppennummer:
assembly number:

300260

Datum:

14.05.2007

Erstellt:

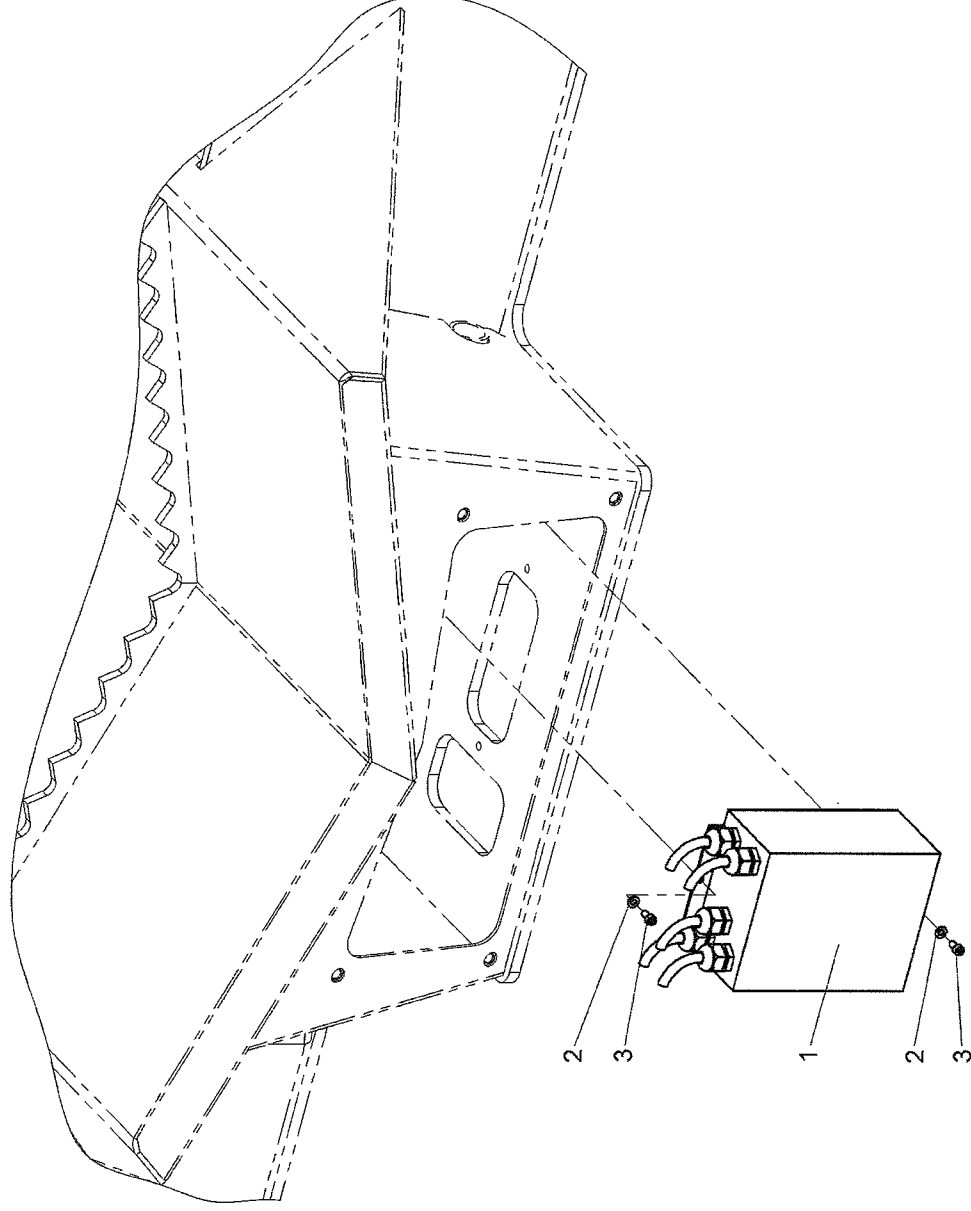
Gebhart

Rev:

0

Zeichnungsnummer:
drawing number:

M01012



Bezeichnung:
description:

Elektrische Steuerung
electric control

Ausführung:

Klemmbank 1,0 m²
Klemmbank 1,2 m²
Klemmbank 1,6 m²
Klemmbank 2,0 m²



Baugruppennummer:
assembly number:

300260

Datum:

14.05.2007

Ersteller:

Gebhart

Rev:

0

Zeichnungsnummer:
drawing number:

M01012

POS.	ARTIKEL-NR. PART-NR.	REV	MENGE QUANTITY	BENENNUNG	SPEZIFIKATION SPECIFICATION	DESCRIPTION
1	408399	0	1	Klemmbanksteuerung		electric control
2	250013	0	2	Scheibe	DIN 125 - A 5,3	washer
3	250541	0	2	Zylinderschraube	DIN 912 - M5 x 10 - 8.8 zn	allen screw