



KLEMMBANK 2,0 m² clamp bunk 2,0 m²

Preise | prices

2,0 m ² 2,0 m ²	Artikel-Nr. article no.	Preis price
	300239	19.670,00 €

Technische Daten | technical description

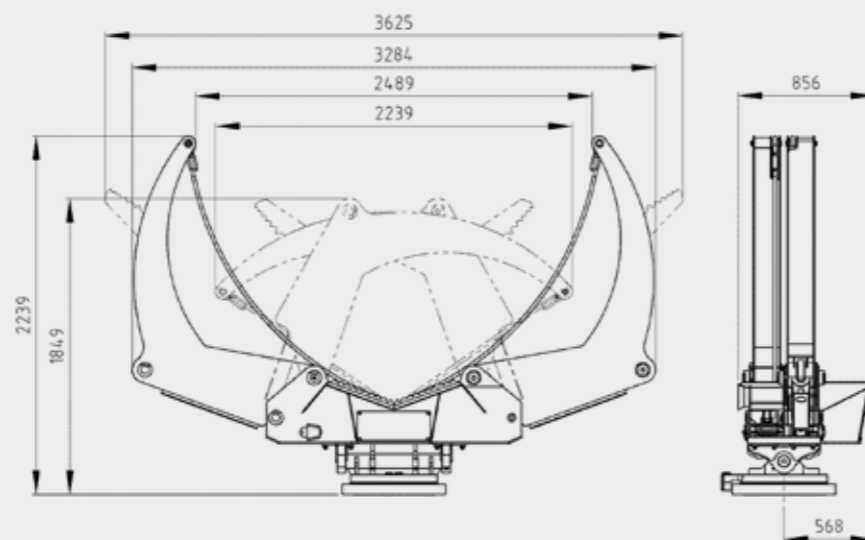
Nennmaß Ladefläche 2,0 m²
basic size loading area

Max. Ladefläche 3,9 m²
max. loading area

Min. Ladefläche 0,5 m²
min. loading area

Kippwinkel +- 22°
tilting angle

Gewicht (Standardversion) 950 kg
weight (basic version)



Zubehör | equipment

Bezeichnung designation	Artikel-Nr. article no.	Preis price
Stammablage an Klemmarmen trunk carrier at the clamping arms	300225	296,00 €
Schwenkbremse slewing brake	411126	303,00 €
Sonderlackierung je Farbe special paint finish (different colour)	403783	271,00 €
Hydraulische Steuerung hydraulic control unit	401509	1.540,00 €
Elektrische Steuerung electrical control unit	402692	1.210,00 €

Preise ab Werk Nesselwang und zuzüglich der gesetzlichen Mehrwertsteuer. | All prices ex works Nesselwang, excluding VAT.

2,0 m²