



## KLEMMBANK 1,6 m<sup>2</sup> KS

clamp bunk 1,6 m<sup>2</sup> KS

### Preise | prices

1,6 m <sup>2</sup> KS - ohne Seilspannung	Artikel-Nr.	Preis
1,6 m <sup>2</sup> KS - without cable tension	article no.	price
	300498	11.542,00 €
<b>1,6 m<sup>2</sup> KS - mit Seilspannung</b>	<b>Artikel-Nr.</b>	<b>Preis</b>
1,6 m <sup>2</sup> KS - with cable tension	article no.	price
	300498 + 300595	15.590,00 €

### Technische Daten | technical description

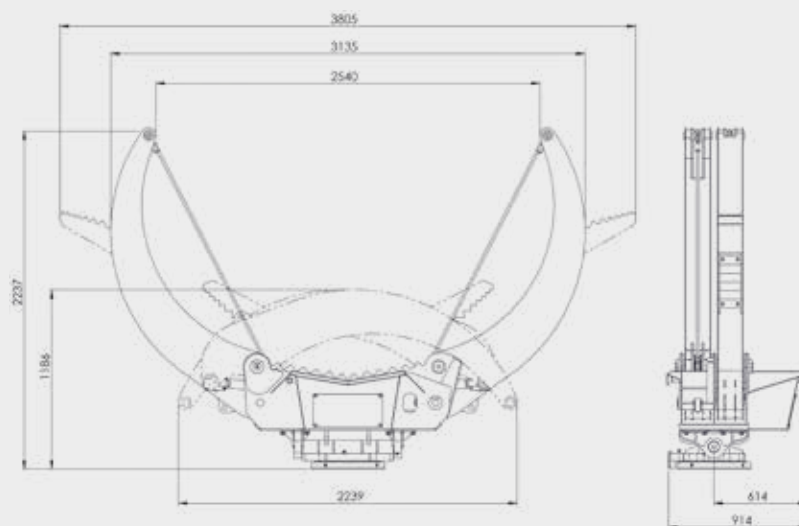
**Nennmaß Ladefläche** 1,6 m<sup>2</sup>  
basic size loading area

**Max. Ladefläche** 3,6 m<sup>2</sup>  
max. loading area

**Min. Ladefläche** 0,15 m<sup>2</sup>  
min. loading area

**Kippwinkel** +- 22°  
tilting angle

**Gewicht (Standardversion)** 940 kg  
weight (basic version)



# 1,6 m<sup>2</sup> KS

### Zubehör | equipment

Bezeichnung	Artikel-Nr.	Preis
designation	article no.	price
<b>Stammablage an Klemmarmen</b>	300225	296,00 €
trunk carrier at the clamping arms		
<b>Schwenkbremse</b>	410426	281,00 €
slewing brake		
<b>Sonderlackierung je Farbe</b>	403783	271,00 €
special paint finish (different colour)		
<b>Hydraulische Steuerung</b>	401509	1.540,00 €
hydraulic control unit		
<b>Elektrische Steuerung</b>	402692	1.210,00 €
electrical control unit		

Preise ab Werk Nesselwang und zuzüglich der gesetzlichen Mehrwertsteuer. | All prices ex works Nesselwang, excluding VAT.