

KLEMMBANK 1,6 m²
clamp bunk 1,6 m²

Preise | prices

1,6 m ² 1,6 m ²	Artikel-Nr. article no.	Preis price
	300220	15.598,00 €



Technische Daten | technical description

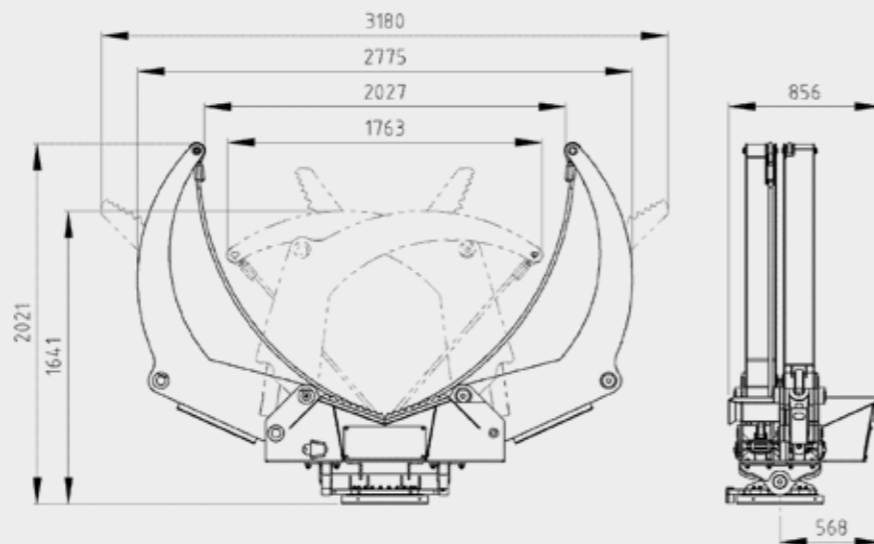
Nennmaß Ladefläche 1,6 m²
basic size loading area

Max. Ladefläche 3,0 m²
max. loading area

Min. Ladefläche 0,5 m²
min. loading area

Kippwinkel +- 22°
tilting angle

Gewicht (Standardversion) 750 kg
weight (basic version)



Zubehör | equipment

Bezeichnung designation	Artikel-Nr. article no.	Preis price
Stammablage an Klemmarmen trunk carrier at the clamping arms	300225	296,00 €
Schwenkbremse slewing brake	410426	281,00 €
Sonderlackierung je Farbe special paint finish (different colour)	403783	271,00 €
Hydraulische Steuerung hydraulic control unit	401509	1.540,00 €
Elektrische Steuerung electrical control unit	402692	1.210,00 €

1,6 m²