

## KLEMMBANK 1,2 m<sup>2</sup> clamp bunk 1,2 m<sup>2</sup>

### Preise | prices

1,2 m <sup>2</sup> 1,2 m <sup>2</sup>	Artikel-Nr. article no.	Preis price
	300159	15.120,00 €



### Technische Daten | technical description

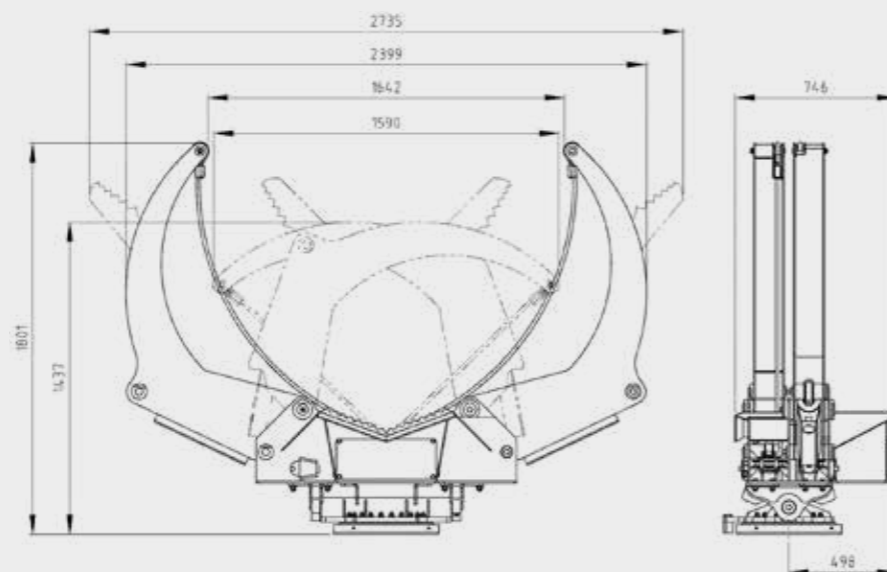
**Nennmaß Ladefläche** 1,2 m<sup>2</sup>  
basic size loading area

**Max. Ladefläche** 2,3 m<sup>2</sup>  
max. loading area

**Min. Ladefläche** 0,3 m<sup>2</sup>  
min. loading area

**Kippwinkel** +- 22°  
tilting angle

**Gewicht (Standardversion)** 640 kg  
weight (basic version)



### Zubehör | equipment

Bezeichnung designation	Artikel-Nr. article no.	Preis price
<b>Stammablage an Klemmarmen</b> trunk carrier at the clamping arms	300294	274,00 €
<b>Schwenkbremse</b> slewing brake	410426	281,00 €
<b>Sonderlackierung je Farbe</b> special paint finish (different colour)	403783	271,00 €
<b>Hydraulische Steuerung</b> hydraulic control unit	401509	1.540,00 €
<b>Elektrische Steuerung</b> electrical control unit	402692	1.210,00 €

# 1,2 m<sup>2</sup>