



KLEMMBANK 1,1 m² KS

clamp bunk 1,1 m² KS

Preise | prices

1,1 m ² KS - ohne Seilspannung 1,1 m ² KS - without cable tension	Artikel-Nr. article no.	Preis price
	300600	11.072,00 €
1,1 m ² KS - mit Seilspannung 1,1 m ² KS - with cable tension	Artikel-Nr. article no.	Preis price
	300600 + 300595	15.120,00 €

Technische Daten | technical description

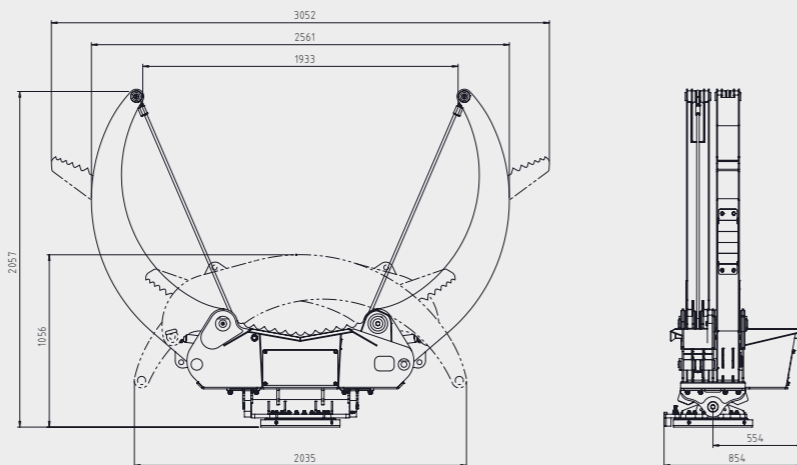
Nennmaß Ladefläche 1,1 m²
basic size loading area

Max. Ladefläche 2,6 m²
max. loading area

Min. Ladefläche 0,1 m²
min. loading area

Kippwinkel +- 22°
tilting angle

Gewicht (Standardversion) 750 kg
weight (basic version)



Zubehör | equipment

Bezeichnung designation	Artikel-Nr. article no.	Preis price
Stammablage an Klemmarmen trunk carrier at the clamping arms	300294	274,00 €
Schwenkbremse slewing brake	410426	281,00 €
Sonderlackierung je Farbe special paint finish (different colour)	403783	271,00 €
Hydraulische Steuerung hydraulic control unit	401509	1.540,00 €
Elektrische Steuerung electrical control unit	402692	1.210,00 €

1,1 m² KS