

KLEMMBANK 1,0 m²
clamp bunk 1,0 m²

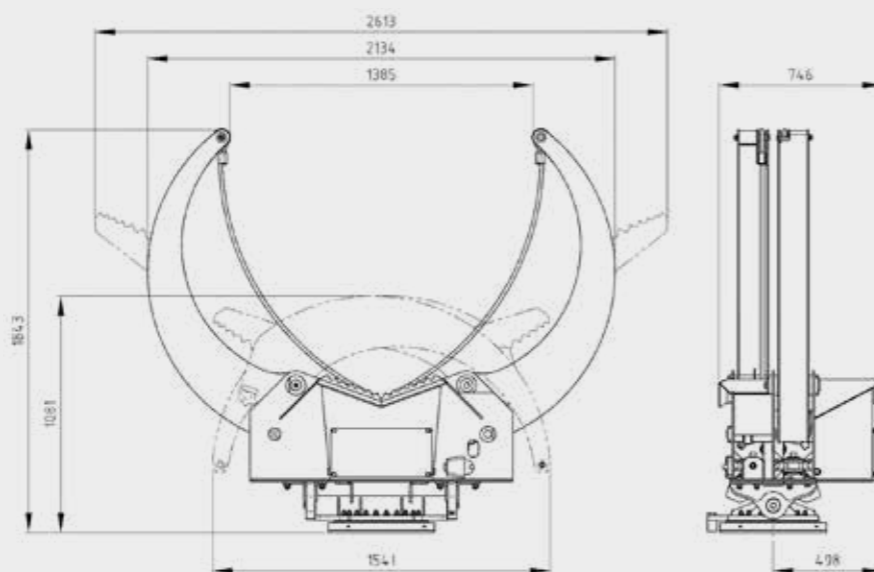
Preise | prices

1,0 m ² 1,0 m ²	Artikel-Nr. article no.	Preis price
	300160	15.120,00 €



Technische Daten | technical description

Nennmaß Ladefläche basic size loading area	1,0 m ²
Max. Ladefläche max. loading area	1,9 m ²
Min. Ladefläche min. loading area	0,1 m ²
Kippwinkel tilting angle	+ - 22°
Gewicht (Standardversion) weight (basic version)	640 kg



Zubehör | equipment

Bezeichnung designation	Artikel-Nr. article no.	Preis price
Stammablage an Klemmarmen trunk carrier at the clamping arms	300294	274,00 €
Schwenkbremse slewing brake	410426	281,00 €
Sonderlackierung je Farbe special paint finish (different colour)	403783	271,00 €
Hydraulische Steuerung hydraulic control unit	401509	1.540,00 €
Elektrische Steuerung electrical control unit	402692	1.210,00 €

1,0 m²